

114 學年度高雄市中等學校運動會 暨參加 115 年全國中等學校運動會選拔賽競賽規程

本競賽規程依據高雄市政府教育局 114 年 12 月 2 日高市教健字第 11439441700 號函辦理。

- 第一條 依據：全國中等學校運動會舉辦準則、115 年全國中等學校運動會競賽規程及技術手冊辦理之。
- 第二條 宗旨：為活絡本市中等學校體育活動，及選拔本市參加 115 年全國中等學校運動會選手，提升本市中等學校學生健康體適能，特舉辦本賽會。
- 第三條 指導單位：教育部體育署、中華民國高級中等學校體育總會。
- 第四條 主辦單位：高雄市政府教育局。
- 第五條 承辦單位：高雄市立左營國民中學。
- 第六條 協辦單位：高雄市政府警察局、高雄市政府衛生局、高雄市政府環保局、高雄市政府運動發展局、國家運動訓練中心、高雄市體育總會暨相關單項委員會（射擊委員會、木球委員會）、市立翠屏國中小、市立瑞祥高中、市立小港國中、市立福誠高中、市立國昌國中、市立陽明國中、市立茄萣國中、市立鼓山高中、市立旗山國中、市立鳳林國中、市立路竹高中、市立海青工商、市立鳳甲國中、市立中正高工、市立鼎金國中、市立阿蓮國中、市立林園高中、市立高雄中學。
- 第七條 舉辦日期：114 年 12 月 7 日起至 115 年 1 月 30 日止（詳如附件一）。
- 第八條 開幕典禮：115 年 1 月 27 日 於高雄國家體育場舉行。
- 第九條 閉幕典禮：115 年 1 月 30 日於高雄國家體育場舉行。
- 第十條 競賽地點：詳如（附件一）『114 學年度高雄市中等學校運動會各種類比賽日期及地點一覽表』所列。
- 第十一條 凡本市公私立中等學校（含中正國防幹部預備學校、外僑學校）及實驗教育學校（依據學校型態實驗教育實施條例相關規定經本市教育局許可者）為組隊單位，之在籍學生均可組成代表隊報名參加；並由各單位體育組統籌負責各隊（人）報名事宜。
- 第十二條 競賽種類及分組：
- 一、 競賽種類：
- （一）必辦種類：田徑、游泳、體操、桌球、羽球、網球、跆拳道、柔道、舉重（以滿十四歲為限）、射箭、軟式網球、空手道、射擊、拳擊、角力、擊劍、自由車及木球合計 18 種。

(二) 選辦種類：武術

二、 競賽分組：高中部及國中部，各設男生組及女生組，計4組。

第十三條 各單位組隊註冊各競賽種類、科目、項目、隊（人、組）數，詳如（附件二）。

第十四條 參賽資格：

一、 學籍規定：

(一) 組隊單位之運動員，以 114 學年度當學期註冊在學之正式學制學生，設有學籍，現仍在學者為限。

(二) 前日學生，不包括休學及在國中部修業逾三年之學生。

(三) 非學校型態高級中等教育或國民中學教育階段實驗教育，依法設有學籍或持有學生身分證明之學生。

(四) 轉學生或重考生參加比賽者，以具有就讀學校一年以上學籍為限；即 113 學年度第二學期開學日在組隊（團）單位就學，設有學籍，且 114 學年度第二學期仍在學者。但有下列情形之一，經檢附相關文件、資料證明者，不受具有一年以上學籍規定之限制：

1. 同一教育階段未曾代表任何學校報名參加全中運。

2. 依法規規定，輔導轉學者。

3. 原就讀之學校，經依法規規定停招、停辦，或學校財團法人解散之學生。

4. 原就讀學校之運動代表隊經該主管機關核准解散，並函報本部同意備查之學生。

5. 發生災害防救法第二條第一款所定災害、傳染病防治法第三條第一項所定傳染病，或其他重大變故，致高級中等學校一年級新生升學輔導甄試術科檢定日期、錄取分發及學校報到延後而轉學之學生。

(五) 開學日之認定：以教育部及各地方政府核定之學年學期開學日為基準。

二、 年齡規定：

(一) 國中部：限 98 年 9 月 1 日（含）以後出生者，競賽種類另有規定者，依其規定。

(二) 高中部：限 95 年 9 月 1 日（含）以後出生者，競賽種類另有規定者，依其規定。

三、 身體狀況：應經醫院檢查，認定可參加劇烈運動競賽者，家長同意書（如附件三）留存學校備查；身體狀況不佳者請勿參與比賽，如有特殊意外狀況發生請自行負責（參賽風險說明如附件四）。

四、 參加各項比賽選手出場比賽，必須攜帶學生證以備查驗，未攜帶證件或證件未蓋第一學期註冊章者，不得出場比賽。

第十五條 競賽秩序：

- 一、各競賽種類之秩序，由競賽組公開抽籤或按各種類運動規則規定編排之。
- 二、各競賽種類出賽前應先行查核學生證；競賽種類賽程項目時間衝突，不得請求變更或調整。
- 三、運動員註冊後無故棄權，不得參加棄權後各項比賽。因身體不適或特殊事故無法參加比賽時，須檢具相關證明文件提出書面申請，於檢錄（過磅）前 30 分鐘，經裁判長核准後，送交檢錄處，完成請假手續。核准請假之運動員，該請假賽次以後之當天各賽程均不得出賽，但次日賽程可再出賽。

第十六條 登記註冊報名及會議：

- 一、註冊報名：市中運登記註冊報名，採網路線上報名作業方式辦理。

(一)線上報名說明會：

1. 時間：114 年 11 月 12 日（星期三）09：30。
2. 地點：左營國中四樓視聽教室(高雄市左營區曾子路 281 號)
3. 參加人員：由各單位承辦組隊之負責人參加。

(二)報名日期：

1. 自 114 年 11 月 13 日（星期四）08：00 起至 11 月 21 日（星期五）17：00 截止。

(三)報名網址：

1. 高雄市運動入口網-114 學年度市中運
(https://www.khsport.tw/Khh_school113year)
2. 游泳種類至下列網址報名
(<http://swim7.kcsat.org>)

- 二、登記註冊報名規定：

(一)每一單位應設領隊 1 人、管理 1 人、教練可報 1 至 2 人（選手 19 人以下限報 1 名，20 人以上至多報 2 人），負責管理督導及聯絡事宜。

(二)各種類報名後應列印紙本報名表（A4）二份，經單位主管核章後，於 114 年 11 月 28 日（星期五）前親送或掛號郵寄左營國中體育組(信封請註明 114 學年度高雄市中運報名資料)，逾時不予受理，一份校內自行存查。

地址：高雄市左營區曾子路 281 號

電話：07-3433080#1210

連絡人：顏騰榮組長

- 三、技擊類、球類賽程抽籤日期：

(一)訂於 114 年 11 月 26 日（星期三）9：30 在左營國中黑書院舉行。

- (二)報名學校屆時請派員參加(不另通知)，未派員學校由大會代抽，不得異議，會中並將宣佈有關比賽之相關規定及注意事項。(柔道、角力比賽於過磅日過磅後抽籤，拳擊比賽於前一天抽籤)。
- (三)各競賽種類比賽秩序冊預定於比賽前5~7天，公告於高雄市運動入口網-114學年度市中運，請各參賽學校自行上網點閱並下載秩序冊。
- 四、各單位參加競賽，不論團體或個人種類、項目，凡經登記註冊報名後務必出場，不得無故棄權。
- 五、各競賽種類技術會議：依據各競賽種類技術手冊規定日期、時間、地點舉行。
- 六、田徑領隊技術、裁判會議：
 - (一)領隊技術會議訂於115年1月14日(星期三)13:30報到，14:00開會，於高雄國家體育場舉行，不另行通知，務請各校派員準時參加領號碼布及秩序冊與相關資料。
 - (二)裁判會議訂於115年1月14日(星期三)14:00報到領取服裝及秩序冊，14:30開會，於高雄國家體育場舉行。

第十七條 參加115年全國中等學校運動會各種類註冊報名重要規定如下：

一、田徑

- (一)市中運比賽各項目決賽前三名之選手且市中運或指定盃賽(全中運技術手冊第五條第(四)項第1款第(2)~(6)目)成績達全中運參賽標準者優先取得參加全中運報名資格。
- (二)各項目剩餘名額由市中運各項目參賽選手中且取得符合全中運報名之達標證明，提送市中運田徑代表隊資格審查委員會審查確定之。
- (三)訂於港都盃賽程結束後，進行餘額比序擇優成績及確認名單。
- (四)若於青年盃有取得達標成績的選手，可以補報「未滿額」的項目，採個案處理。

二、游泳

- (一)市中運比賽各項目決賽前六名之選手且市中運或指定盃賽成績達全中運參賽標準者優先取得參加全中運報名資格。
- (二)各項目剩餘參賽名額由市中運各項目參賽選手中且取得符合全中運報名之達標證明，提送市中運游泳代表隊資格審查委員會審查確定之。
- (三)於全國春季游泳錦標賽後，有各指定盃賽達標成績的選手，可於「未滿額」的項目進行餘額，進行補報名作業，採個案處理。

三、桌球、羽球、網球、軟式網球

- (一)每位運動員至多參加2項。
- (二)市中運賽事單打、雙打、混雙、團體賽獲得前三名者，取得參加全中運球類資格賽資格，取得資格者不得棄權，不進行遞補作業，技術手

冊另有規定者依技術手冊為主。

- 四、技擊種類及舉重比賽依 115 年全國中等學校運動會技術手冊各項規定為準。(市中運技擊類比賽，各量級報名參賽選手須達 2 人(含)以上始得成賽)。
- 五、射箭辦理選拔賽後各組選拔出 15 人參加全中運。射箭市中運比賽，各組前 15 人始取得參加全中運資格。

第十八條 申訴：

- 一、有關競賽爭議申訴案件，應依據各國際單項運動總會規則（以下簡稱規則）及相關規定辦理；若規則無明文規定者，得先以口頭提出申訴，並於該場比賽結束後 30 分鐘內向各該競賽種類之裁判長或審判（仲裁或技術）委員提出書面（如附件五）申訴。未依規定時間內提出者，不予受理。書面申訴應由該代表隊領隊或教練簽名。
- 二、有關參賽運動員資格不符或冒名參賽之申訴，得先以口頭向裁判長提出申訴，並於該場比賽結束後 30 分鐘內，向裁判長提出書面（如附件六）申訴，未依規定時間內提出者（含口頭及書面申訴），不予受理。

第十九條 比賽爭議之判定：

- 一、各競賽種類之規則有規定者，依該規定辦理。
- 二、前款規則無規定者，除選手資格之疑義外，由各該單項競賽種類之審判（仲裁或技術）委員會判定，並為終決。
- 三、各該單項競賽種類之審判（仲裁或技術）委員會無法判定或屬選手資格之疑義者，由組委會運動競賽小組判定，並為終決。

第二十條 獎勵：

- 一、錄取各組各競賽項目前三名之運動員，分別頒給競賽項目金、銀、銅獎牌及獎狀；第四名至第八名之運動員，頒給競賽項目獎狀。
- 二、各種類、科目各組運動錦標之錄取名額：
 - (一) 田徑、游泳各組團體錦標取前六名，各單項取前八名。
 - (二) 其餘種類各組團體錦標取前四名，各單項取前八名(技術手冊另有規定者依其規定)。
 - (三) 田徑及游泳種類團體成績計分方法：
田徑各單項競賽獲得第一名得 9 分，第二名得 7 分，第三名得 6 分，第四名得 5 分，第五名得 4 分，第六名得 3 分，第七名得 2 分，第八名得 1 分。十項、七項、五項運動歸在田賽項目計分，不加倍計分。游泳各單項競賽獲得第一名得 7 分，第二名得 5 分，第三名得 4 分，第四名得 3 分，第五名得 2 分，第六名得 1 分，徑賽、游泳之接力項目視為單項競賽，不加倍計分。如兩個或兩個以上單位所得分總分相等時，以各單位在該種錦標中所得

第一名之多寡判定之，仍不能判定時以第二名多寡判定之，餘類推，如此規定仍不能判定時，其名次並列。

(四) 其他各種類團體成績之計分方法依據各單項技術手冊所公告之方法計算。

三、優勝單位指導人員之獎勵，依本市教育局獎懲辦法規定辦理。

第二十一條附則：

- 一、本規程陳送教育局核備後實施（各單項競賽技術規定仍以 115 年全國中等學校運動會大會公告之競賽規程為依據）修正時亦同。
- 二、各項比賽進行時，如遇風雨須經大會裁定後才可停止比賽，否則仍須照常比賽。
- 三、各單項賽事舉辦期間，由承辦單位辦理公共意外責任保險，有關各競賽場地醫療服務資訊請參閱附件七。

附件一

114 學年度高雄市中等學校運動會單項競賽預定比賽日期、地點一覽表

主辦單位：高雄市政府教育局

承辦學校：高雄市立左營國民中學

編號	種類	比賽日期	比賽地點	賽事經理	備註
1	田徑	115/1/27. 28. 29. 30	世運主場館 田徑場	劉高斌老師 (翠屏國中小退休教師) 顏騰榮組長 (左營國中)	
2	游泳	114/12/17. 18. 19	國際標準游泳池	李士宏教練 (瑞祥高中)	
3	體操	114/12/19. 20	國訓中心體操館	黃國明教練 (岡山國中)	
4	桌球	114/12/26. 27. 28	福誠高中體育館	黃明達教練 林軍皓教練 (福誠高中)	
5	羽球	114/12/11. 12. 13. 14	國昌國中活動中心	侯忠武老師 (國昌國中)	
6	網球	114/12/16. 17. 18. 19	橋頭竹林公園 網球場	蘇德育老師 (陽明國中)	
7	跆拳道	114/12/19. 20. 21	茄萣國中	林家聰教練 (茄萣國中)	
8	柔道	114/12/26. 27. 28	翠屏國中小 B2 禮堂	劉高斌老師 李威號教練 (翠屏國中小)	
9	舉重	114/12/17. 18. 19	鼓山高中 舉重館	林建志老師 (鼓山高中)	
10	射箭	114/12/29. 30. 31	楠梓射箭場	莊長文老師 (國昌國中)	
11	軟式網球	114/12/11. 12	橋頭竹林公園 網球場	陳福輝教練 (旗山國中)	
12	空手道	114/12/28	中山工商體育館	張赫麟教練 (鳳林國中)	
13	射擊	114/12/15. 16. 17	大寮靶場	施榮宏總幹事 (射擊委員會)	
14	拳擊	114/12/27. 28	路竹高中 活動中心	謝明裕老師 洪彩溶教練 (路竹高中)	

編號	種類	比賽日期	比賽地點	賽事經理	備註
15	角力	114/12/20.21	海青工商 活動中心四樓	莊吉昇組長 張震球老師 (海青工商)	
16	擊劍	114/12/15.16	鼎金國中 活動中心 3F	楊毅弘老師 (鼎金國中)	
17	自由車	場地賽 114/12/13	楠梓自由車場	徐正義教練 (鳳甲國中)	
		公路賽 114/12/14	大坪頂熱帶植物園		
		登山車賽 114/12/15	大坪頂 DH 樂園		
18	木球	114.12/19.20.21	中正高工 足球場	劉億華總幹事 (木球委員會)	
19	武術	114/12/7	五甲國小 體育館	黃瑞明主委 (國武術委員會)	

附件二

114 學年度高雄市中等學校運動會各單位組隊註冊各組競賽種類、科目、項目、參賽最高隊（人、組）數（以 115 年全中運大會公告為主）

編號	種類/科目		各單位參加市中運各項目報名最高數	縣市參加 114 年全中運各項目最高數及資格取得順序	備註
1	田徑		個人：3（各組各項） 接力：1（各組各項） 每人：2（不含接力）	個人：6（各組各項） 接力：6（各組各項） 依技術手冊規定	
2	游泳		個人：3（各組各項） 接力：1（各組各項） 每人：3（不含接力）	個人：6（各組各項） 接力：6（各組各項） 依技術手冊規定	
3	體操	競技體操	依技術手冊規定	依技術手冊規定	
		韻律體操	免辦理	依技術手冊規定	
4	桌球		個人：3（各組） 團體：1（各組） 每人：2（含團體）	個人：3（各組） 團體：3（各組） 依技術手冊規定	
5	羽球		個人：3（各組） 團體：1（各組） 每人：2（含團體）	個人：3（各組） 團體：3（各組） 依技術手冊規定	
6	網球		個人：3（各組） 團體：1（各組） 每人：2（含團體）	個人：3（各組） 團體：3（各組） 依技術手冊規定	
7	跆拳道	對打	個人：3（各組各量級）	個人：3（各組各量級） 依技術手冊規定	
		品勢	個人：3（各組各項） 團體：1（各組）	個人：3（各組） 團體：1（各組） 依技術手冊規定	
8	柔道		個人：3（各組各量級）	個人：3（各組各量級） 依技術手冊規定	
9	舉重		個人：3（各組各量級） 依技術手冊規定	個人：3（各組各量級） 依技術手冊規定	
10	射箭		個人：3（各組） 團體：1（各組） 依技術手冊規定	依技術手冊規定	
11	軟式網球		個人：3（各組） 團體：1（各組） 每人：2（含團體）	個人：3（各組） 團體：3（各組） 依技術手冊規定	
12	空手道		個人：3（各組各量級）	個人：3（各組各量級） 依技術手冊規定	
13	射擊		依技術手冊規定	依技術手冊規定	

編號	種類/科目	各單位參加市中運 各項目報名最高數	縣市參加 114 年全中運各項目 最高數及資格取得順序	備註
14	拳擊	個人：3（各組各量級）	個人：3（各組各量級）	
15	角力	個人：3（各組各量級）	個人：3（各組各量級） 依技術手冊規定	
16	擊劍	依技術手冊規定	依技術手冊規定	
17	自由車	場地賽	依技術手冊規定	依技術手冊規定
		公路賽		
		登山車賽		
18	木球	個人：3（各組） 團體：3（各組）	個人：3（各組） 團體：3（各組）	
19	武術	依技術手冊規定	依技術手冊規定	

附件三

參加 114 學年度高雄市中等學校運動會暨參加 115 年全國中等學校運動會選拔賽-運動員法定代理人授權同意書

本人_____同意就讀_____ (學校名稱)

之未成年子女 _____參加 114 學年度高雄市中等學校運動會_____種類競賽，並已詳閱且同意參賽風險聲明(附件四)所定內容。

此致

高雄市政府教育局

運動員（未成年子女）簽名：

立同意書人(法定代理人)簽名：

教練簽名：

中 華 民 國 年 月 日

114 學年度高雄市中等學校運動會暨參加 115 年全國中等學校運動會

選拔賽參賽風險聲明

- 一、本賽事為高強度運動競賽，運動員報名前請自行確認評估未患有氣喘、心臟血管疾病、癲癇症或其他重大疾病等不適宜參加運動競賽之情形，以免發生危險。
- 二、本賽事可能發生之運動傷害，如扭傷、熱傷害、肢體碰撞傷害等，請運動員務必於比賽前再次確認身心狀況，並落實熱身及水分、營養補充，降低受傷風險。
- 三、立同意書人授權學校領隊、教練或大會工作人員，賽事期間倘運動員發生傷害，必要時得逕依緊急傷病處理流程送醫，包含因治療運動員任何疾病時，代為簽署醫療同意書等醫療部門要求簽署之文件。
- 四、倘運動員發生前述及其他非可歸責主（承）辦單位之傷害，除相關保險之權益外，主（承）辦單位無須承擔任何責任。

114 學年度高雄市中等學校運動會競賽事項申訴書

申訴單位		領隊或 教練	(簽章)
提出時間	年 月 日 時 分		
被申訴者	單位	糾紛發生	時間
	姓名		地點
申訴事實			
證物或證人			
裁判長意見			
仲裁委員會判決			

仲裁委員會召集人

(簽章)

附註：

- 1、凡未按各項規定辦理申訴者概不受理。
- 2、單位代表隊領隊簽名或蓋章權，可依競賽規程之規定，由代表隊領隊本人或教練簽名或蓋章辦理。

114 學年度高雄市中等學校運動會運動員資格申訴書

申訴單位			領隊或教練	(簽章)	
提出時間	年 月 日 時 分				
被申訴者 姓名		單 位		參加 種類項目	
申訴事項				證件或證人	
運動競賽 小組裁定	年 月 日 時 分				

市中運組織委員會運動競賽小組召集人：

(簽章)

附註：

- 1、凡未按各項規定辦理申訴者概不受理。
- 2、單位代表隊領隊簽名或蓋章權，可依競賽規程之規定，由代表隊領隊本人或教練簽名或蓋章辦理。

114 學年度高雄市中等學校運動會各競賽場地醫療服務資訊

編號	種類	比賽地點	緊急救護醫療聯絡網	連絡電話	
1	田徑	世運主場館田徑場	國軍海軍總醫院		
2	游泳	國際標準游泳池	國軍高雄總醫院	771-7503	
3	體操	國訓中心體操館	國軍高雄總醫院左營分院	581-7121	
4	桌球	福誠高中體育館	杏和醫院	761-3111	
5	羽球	國昌國中活動中心	國軍高雄總醫院左營分院	581-7121	
6	網球	橋頭竹林公園網球場	健仁醫院	351-7166	
7	跆拳道	茄萣國中	高新醫院	697-5903	
8	柔道	翠屏國中小 B2 禮堂	健仁醫院	351-7166	
9	舉重	鼓山高中舉重館	高雄市立聯合醫院	555-2565	
10	射箭	楠梓射箭場	健仁醫院	351-7166	
11	軟式網球	橋頭竹林公園網球場	健仁醫院	351-7166	
12	空手道	中山工商體育館	小港醫院	803-6783	
13	射擊	大寮靶場	瑞生醫院	783-5175	
14	拳擊	路竹高中 活動中心	高雄秀傳紀念醫院	695-6666	
15	角力	海青工商	高雄市立聯合醫院	555-2565	
16	擊劍	鼎金國中	義大大昌醫院	559-9123	
17	自由車	場地賽	楠梓自由車場	委請民間救護團隊進駐	-
		公路賽	大坪頂熱帶植物園		
		登山車賽	大坪頂 DH 樂園		
18	木球	中正高工足球場	新正薪醫院	970-5335	
19	武術	五甲國小	杏和醫院	761-3111	
		-	-	-	
		-	-	-	

114 年高雄市中等學校運動會暨 參加 115 年全國中等學校運動會選拔賽—軟式網球 技術手冊

壹、競賽資訊

- 一、 競賽日期：114 年 12 月 11~12 日(星期四、五)。
- 二、 競賽場地：橋頭區竹林網球場。
- 三、 競賽項目：
 - (一) 高男組：單打賽、雙打賽、團體賽。
 - (二) 高女組：單打賽、雙打賽、團體賽。
 - (三) 國男組：單打賽、雙打賽、團體賽。
 - (四) 國女組：單打賽、雙打賽、團體賽。
 - (五) 高中組：男女混合雙打賽。
 - (六) 國中組：男女混合雙打賽。
- 四、 預定賽程表：視實際報名人數，經抽籤後公告。比賽當天請於上午 08：00 點前報到領取團體出賽名單，08：20 出賽名單於 08：30 開始比賽。未報到者視同放棄比賽。
- 五、 參加辦法：
 - (一) 參加競賽各單位依據競賽規程第十四條規定辦理。
 - (二) 參賽資格：凡本市公私立中等學校（含中正國防幹部預備學校、外僑學校）在籍學生均可組成代表隊報名參加。
 - (三) 學籍規定：依據競賽規程第十四條第一款規定辦理。
 - (四) 年齡規定：依據競賽規程第十四條第二款規定辦理。
 - (五) 身體狀況：依據競賽規程第十四條第三款規定辦理。
- 六、 報名：
 - (一) 參加競賽各單位依據競賽規程第十六條規定辦理。
 - (二) 報名人數：各組團體賽報名每隊以 8 人為限。
 - (三) 個人單打賽、雙打賽、混合雙打每校至多報名 3 人（組），可兼團體賽選手，團體賽以 1 隊為限。男女混合雙打賽，由單一學校組隊。
 - (四) 每位運動員至多選擇參加 2 項。（例如：團體賽與單打賽、或團體賽與雙打賽、或團體賽與混合雙打、或單打賽與雙打賽、或單打賽與混合雙打賽、或雙打賽與混合雙打賽）
- 七、 競賽辦法：
 - (一) 比賽規則：採用中華民國軟式網球協會最新審定出版國際軟式網球規則。

(二) 比賽用球：依 115 年全國中等學校運動會指定用球。

(三) 競賽制度：

個人賽採單淘汰賽制、循環賽制，雙打採九局，單打採七局
團體賽採三戰兩勝制，賽程為 2 雙 1 單制(依雙、單、雙)之
順序，雙打為九局，單打為七局；每位運動員僅得選擇一點
出賽，各隊出賽名單中間不得輪空，否則自輪空點後，均以
零分計算。

(四) 比賽細則：

1. 選手請穿著整齊之運動服裝上場比賽。
2. 比賽期間請各隊自行投保選手平安險。
3. 團體項目為循環賽制。循環制的名次，以勝率的高低順序
決定，勝率相同時，則依下列順序決定名次：
 - (1) 以勝、負場數判定名次。
 - (2) 以勝、負關係判定名次。
 - (3) 以勝組減去敗組點數其差數較多者為勝。
 - (4) 以總計勝局減去失局其差數較多者為勝。
 - (5) 以總計得分減去失分，其差數較多者為勝。
4. 遇有天候或賽程冗長等不可抗拒之重大因素，得由審判委
員會同裁判長視情況更改之，並公告於比賽場地。
5. 種子：團體賽以 114 年全國中等學校運動會第 1 名至第 8
名優先列為種子，後以 114 年高雄市中等學校運動會第 1
名至第 4 名依序遞補列為種子。
6. 參加各項比賽選手出場比賽，必須攜帶學生證以備查驗，
未攜帶證件或證件未蓋第一學期註冊章者，不得出場比
賽。
7. 比賽中發生爭議時，請選手立即向裁判反映並且釐清，依
裁判員之判決為最終判決。如該爭議以過去式，並繼續發
球比賽後，爭議判決不受理。

八、參加 115 年全國中等學校運動會註冊報名重要規定如下：

(一) 市中運賽事混雙、單打、雙打、團體賽獲得前三名者，取得參
加全中運球類資格賽資格，取得資格者不得棄權，不進行遞補
作業。

(二) 選拔方式：

1. 每校每組報名人數限制依各項技術手冊為主(含團體賽、個人
單打賽、雙打賽、混雙賽)。
2. 團體賽各參賽學校以 1 隊為限。

3. 個人單打賽、雙打賽、混雙賽每校至多報名 3 人(組)。
4. 每位運動員至多選擇參加 2 項。

貳、管理資訊

- 一、 申訴：依競賽規程第十八條規定辦理，國際單項運動規則另有規定者，依其規定辦理。
- 二、 獎勵：
 - (一) 錄取各組各競賽項目前三名之運動員，分別頒給競賽項目金、銀、銅獎牌及獎狀；第四名至第八名之運動員，視實際報名人數頒給競賽項目獎狀。
 - (二) 各組各項比賽獲得前三名者，取得參加 115 年全中運軟式網球資格。
 - (三) 優勝單位指導人員之獎勵，依本市教育局獎懲辦法規定辦理。

參、會議

- 一、 抽籤日期：
 - (一) 訂於 114 年 11 月 26 日 (星期三) 09:30 在左營國中黑書院舉行。
 - (二) 報名學校屆時請派員參加 (不另通知)，未派員學校由大會代抽，不得異議，會中並將宣佈有關比賽之相關規定及注意事項。
 - (三) 比賽秩序冊預定於比賽前 5-7 天，公告於 114 市中運專屬網站，請各參賽學校自行上網點閱並下載秩序冊。
- 二、 技術會議：12 月 11 日(星期四)早上 08:00 橋頭竹林網球場舉行。

114 年高雄市中等學校運動會

軟式網球裁判名單

裁判長：吳春祥

審判委員召集人：吳春祥 (兼)

審判委員：陳志文 (兼)、羅國文 (兼)

競賽組：黃軍晟、鄭雅丰

裁判員：汪瑞隆等 20 名

工作人員：馬坤盛等 6 名

服務同學：羅健文等 10 名

防護員：黃寶慧

114 學年度高雄市中等學校運動會軟式網球隊職員名單

一、高中男生組

1、市立新莊高中

領隊:王明政 教練:鍾尚融,陳俊維 管理:許素卿

陳哲佑 歐子毅 莊洧翔 張騰中 謝秉宸 劉文堯 邱子皓 饒睿豐 邱子欽
吳智鏞 紀彥旬

2、國立高師大附中

領隊:歐志昌 教練:鄭君豪 管理:黃安邦

鄭丞翔

3、國立旗山農工

領隊:潘致強 管理:朱胤禎

蔡仕杰

4、國立旗美高中

領隊:楊景祺 教練:柯筌元 管理:莊恒澤

薛詠澤 曾瑞家 張襄君 鍾明富

二、高中女生組

1、天主教道明中學

領隊:林耀隆 教練:蘇百瑞 管理:黃瑋芬

蘇晏徵 林好凡

2、市立三民高中

領隊:楊文堯 教練:林耿儀 管理:梁國興

雷如宣 柯雨岑 張庭甄 崔悅容 許恩綺 范忻婕 黃苡涵

3、國立旗美高中

領隊:楊景祺 教練:柯荃元 管理:李怡謀
張盈盈 鄒慈函 曾玉萱 凌于庭 林紫瑩 游千郁

4、國立鳳山商工

領隊:林建宏 教練:潘宗欽,郭冠隆 管理:黃國治
鄭安潔 吳文琪 莊妍鈴 陳芋螢 杜庭蓁 洪嘉穗 徐語喬 鄧穎蓁

三、國中男生組

1、市立正興國中

領隊:黃柏蒼 教練:郭哲軒,陳昱儒 管理:楊正怡
羅吉家 溫梓惟 陳紹宇 陳子奕 廖沛亞 許祐豪 柯品丞 吳偉中 林冠諭
江立晨

2、市立美濃國中

領隊:陳志明 教練:王滄廷 管理:柯學謙
陳泓佑

3、市立陽明國中

教練:蘇德育 管理:李杰
謝侑杰 洪子皓

4、市立旗山國中

領隊:吳峻毅 教練:陳福輝,黃軍晟 管理:林怡璇
羅健文 邦昊恩 傅昱勳 卓彥樟 鐘家豐 洪薪凱 賴翊嘉 劉洋誌

5、市立福山國中

領隊:姜正明 教練:兵加典,陳宏璋 管理:高敏芝
黃柏愷 張天耀 張勝緯 王翔申 許鍾昊辰

6、市立鳳甲國中

領隊:王東進 教練:蘇百瑞 管理:李慧珊
孫昊志 李睿程 郭乃嘉 陳邦頡 胡禔允 葉奕杉 謝語宸 王翌龍

四、國中女生組

1、市立正興國中

領隊:黃柏蒼 教練:余志倫,陳昱儒 管理:郭哲軒
林禹岑 王晏云 翁俐方 莊恩綺 孔品潔 陳佑甄 李晴暄

2、市立美濃國中

領隊:陳志明 教練:王滄廷 管理:柯學謙
張羽潔

3、市立陽明國中

教練:蘇德育 管理:李杰
陳亮尹 陳珮緹

4、市立旗山國中

領隊:吳峻毅 教練:陳福輝,鄭雅丰 管理:林怡璇
謝宛紘 張玲慄 王薪惠 劉芯吟 卓彥蓁 陳靖惟

5、市立福山國中

領隊:姜正明 教練:兵加典,陳宏瑋 管理:高敏芝
鄒昕潔

6、市立鳳甲國中

領隊:王東進 教練:蘇百瑞 管理:李慧珊
謝宛軒 吳奕嫻

五、高中混合組

1、國立旗美高中

領隊:楊景祺 教練:柯荃元 管理:莊恒澤
鍾明富 鄒慈函

2、國立鳳山商工

領隊:林建宏 教練:潘宗欽, 郭冠隆 管理:黃國治
吳文琪 莊承義

六、國中混合組

1、市立正興國中

領隊:黃柏蒼 教練:洪健傑, 郭哲軒
林禹岑 羅吉家 林冠諭 謝昕珉

2、市立美濃國中

領隊:陳志明 教練:王滄廷 管理:柯學謙
張羽潔 陳泓佑

3、市立旗山國中

領隊:吳峻毅 教練:鄭雅丰, 黃軍晟 管理:林怡璇
卓彥綦 陳靖惟 劉洋誌 羅健文

4、市立福山國中

領隊:姜正明 教練:兵加典, 陳宏瑋 管理:高敏芝
張勝緯 鄒昕潔

高男團體

新莊高中



旗美高中

國男團體

正興國中

1

二

一

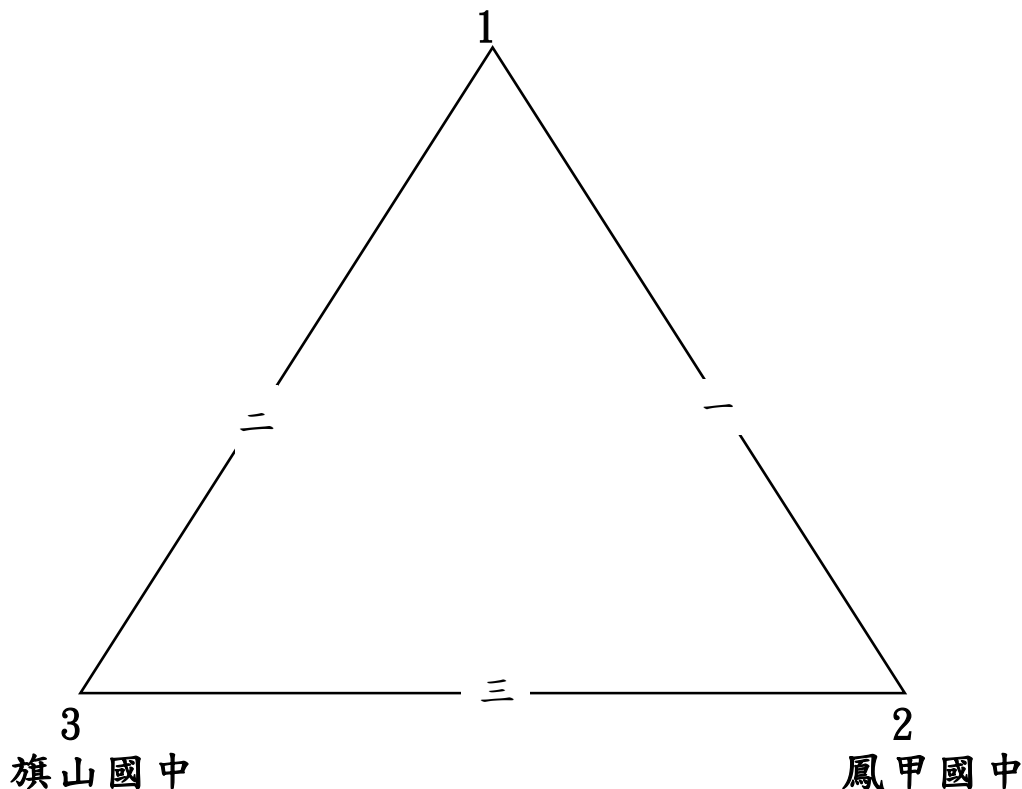
3

旗山國中

三

2

鳳甲國中



國女團體

正興國中



旗山國中

高女團體

三民高中

1

二

一

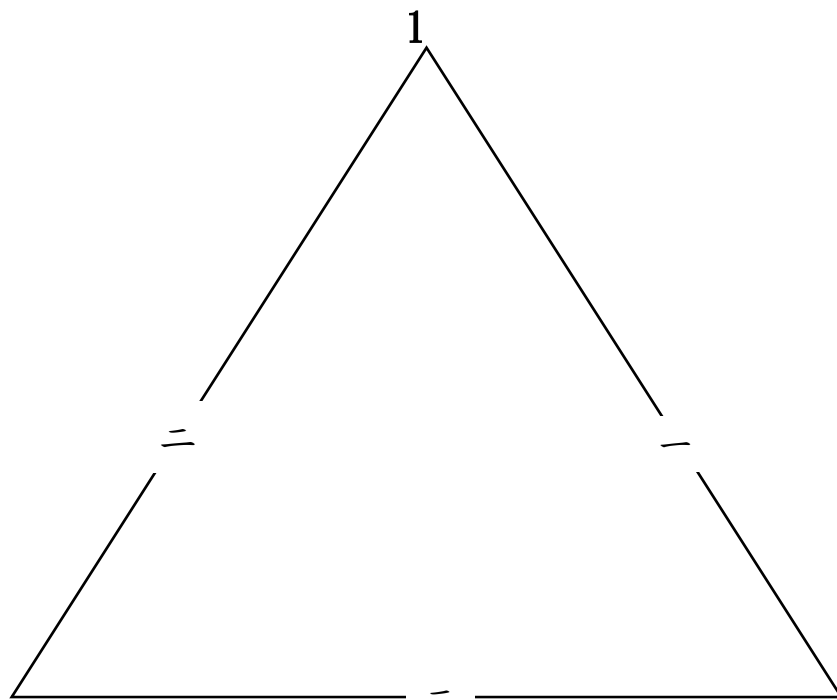
3

旗美高中

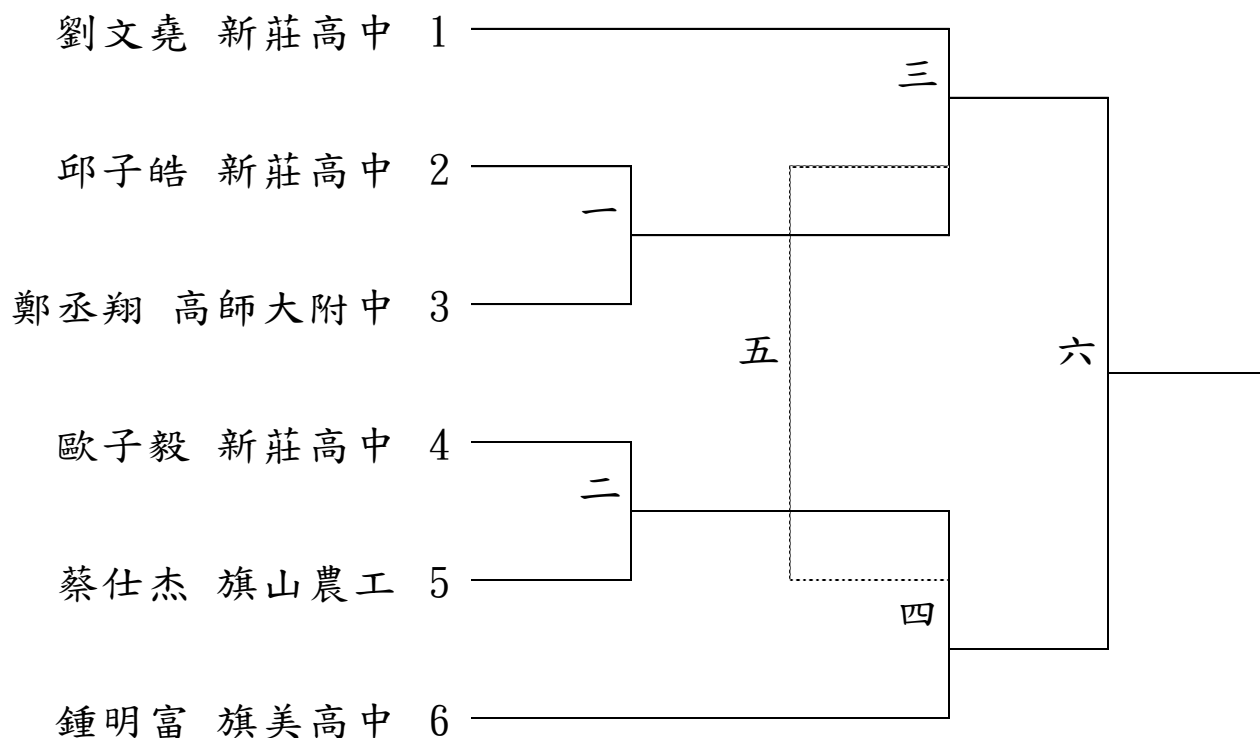
三

2

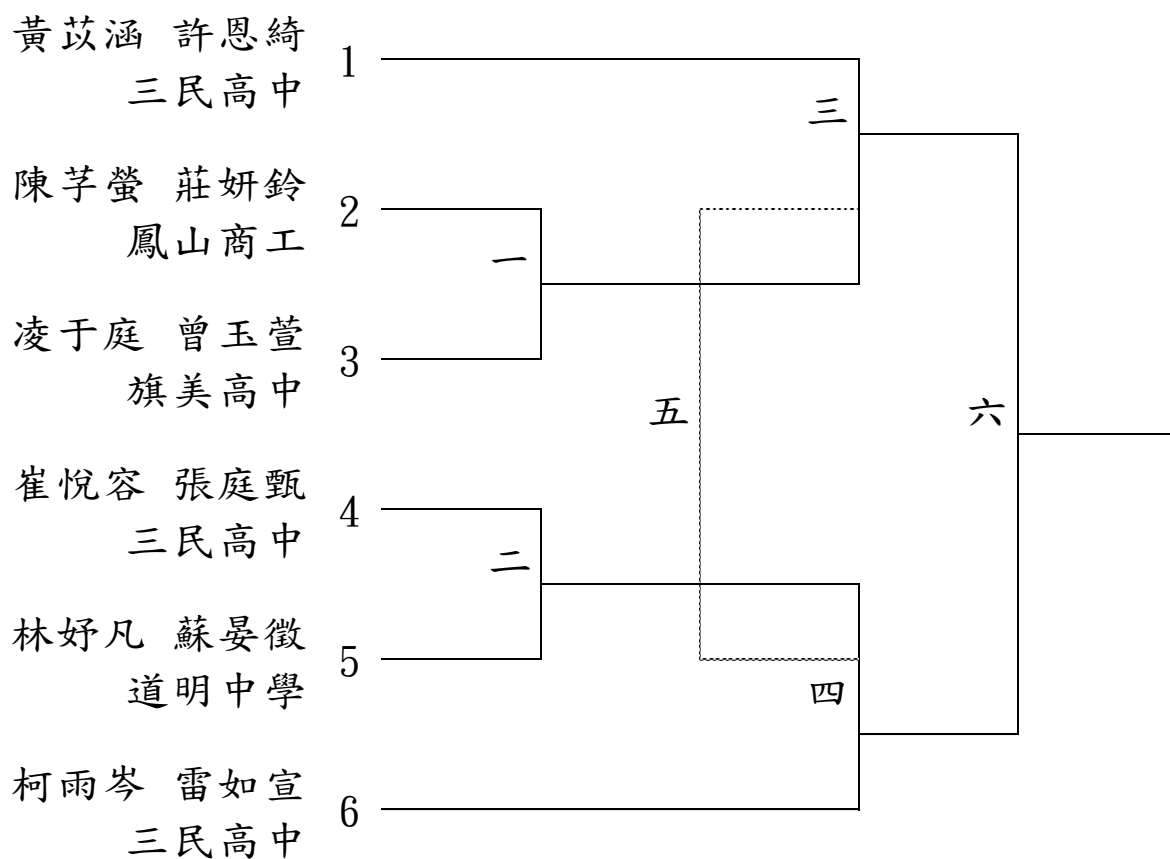
鳳山商工



高男單打



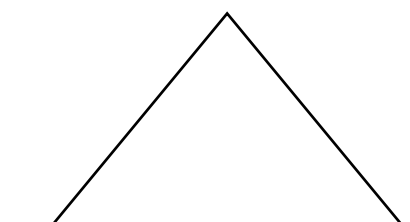
高女雙打



高男雙打

莊洵翔 張騰中
新莊高中

1



3

吳智鏞 謝秉宸
新莊高中

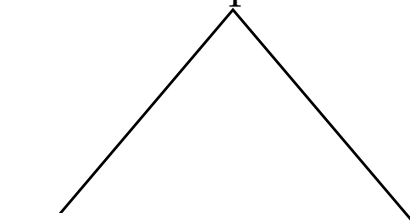
2

饒睿豐 邱子欽
新莊高中

高女單打

鄭安潔 鳳山商工

1



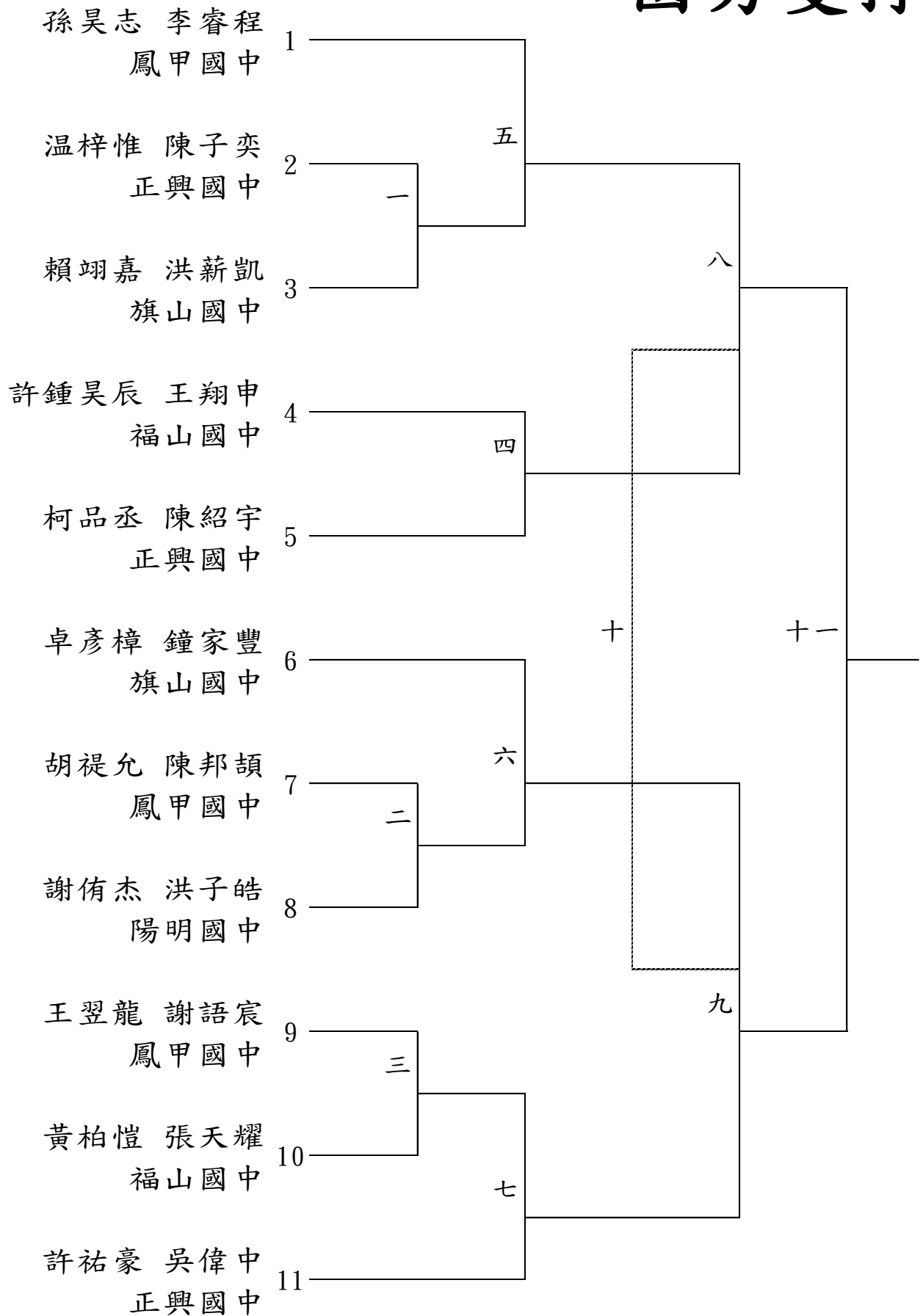
3

范忻婕 三民高中

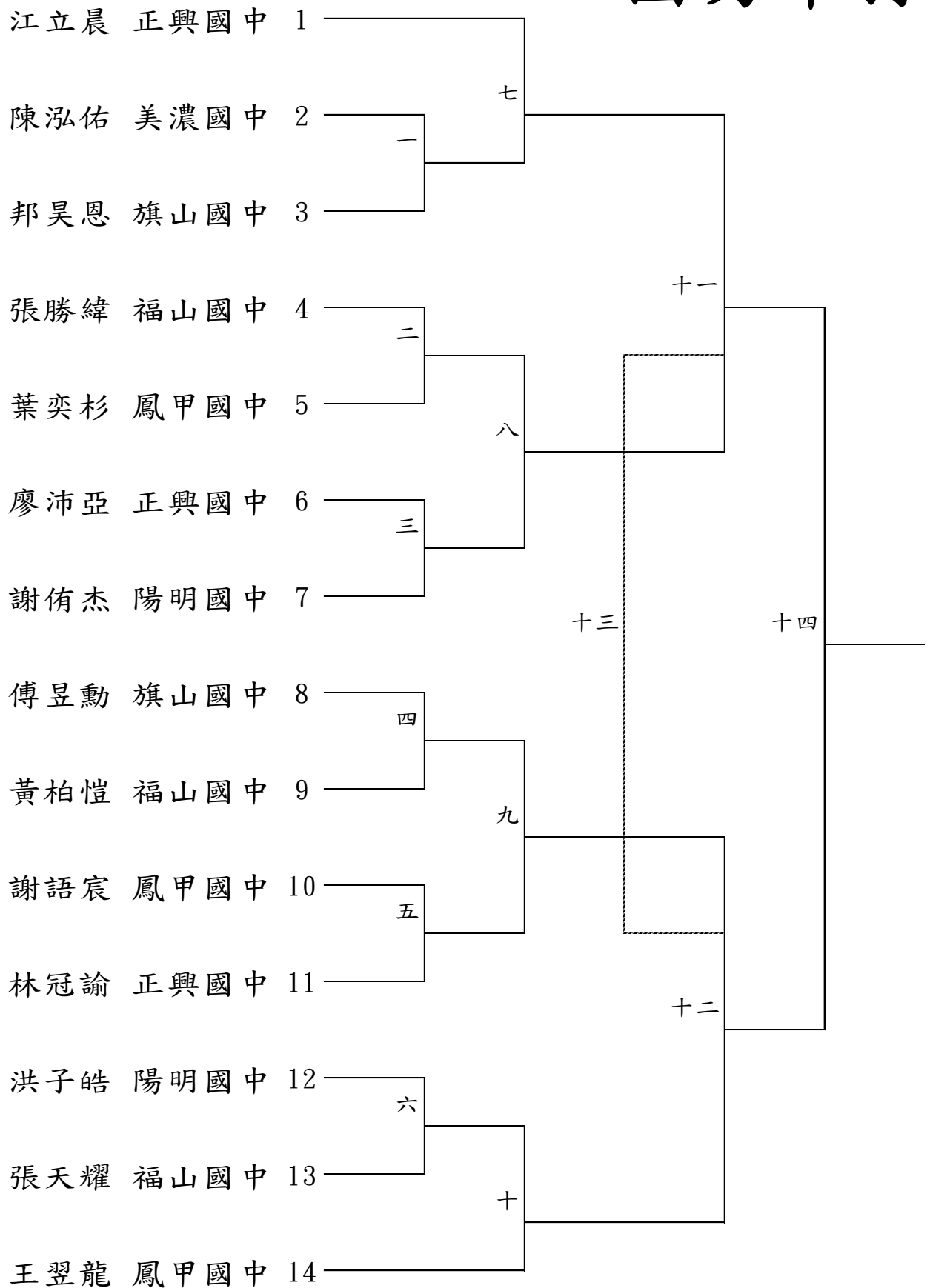
2

張盈盈 旗美高中

國男雙打



國男單打



國女雙打

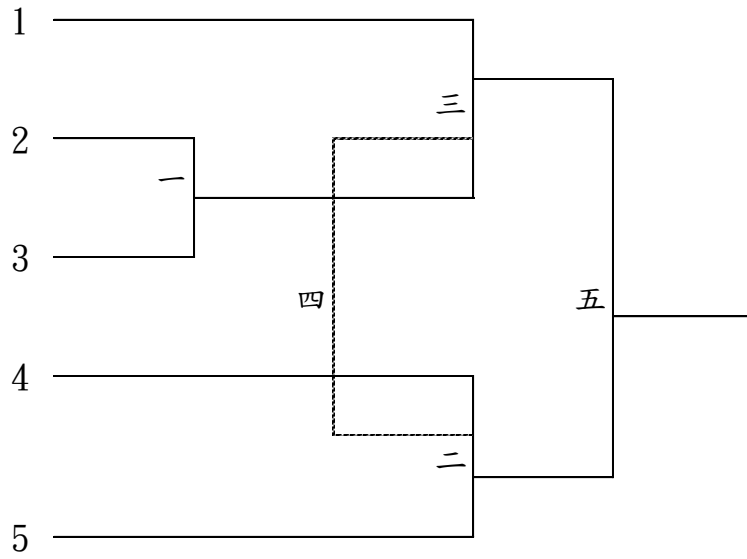
謝宛紘 張玲慄
旗山國中

莊恩綺 王晏云
正興國中

陳珮緹 陳亮尹
陽明國中

吳奕嫻 謝宛軒
鳳甲國中

劉芯吟 王薪惠
旗山國中



國女單打

陳亮尹 陽明國中

李晴暄 正興國中

張羽潔 美濃國中

謝宛軒 鳳甲國中

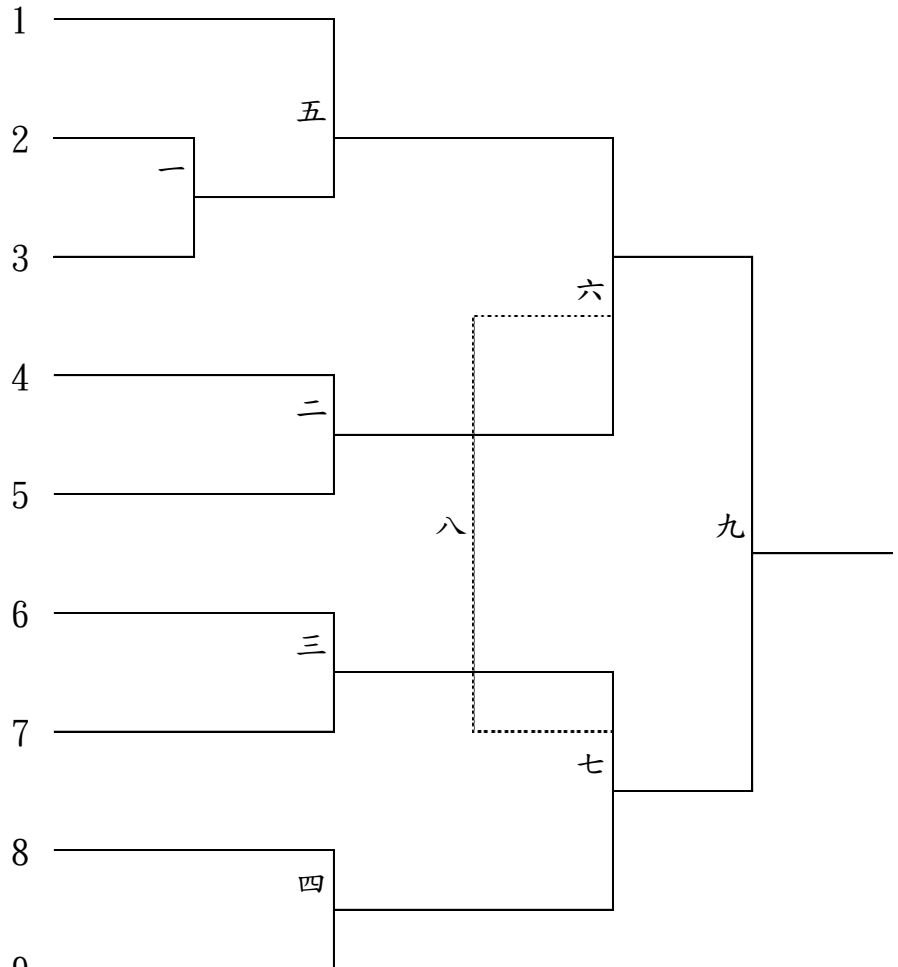
翁俐方 正興國中

陳珮緹 陽明國中

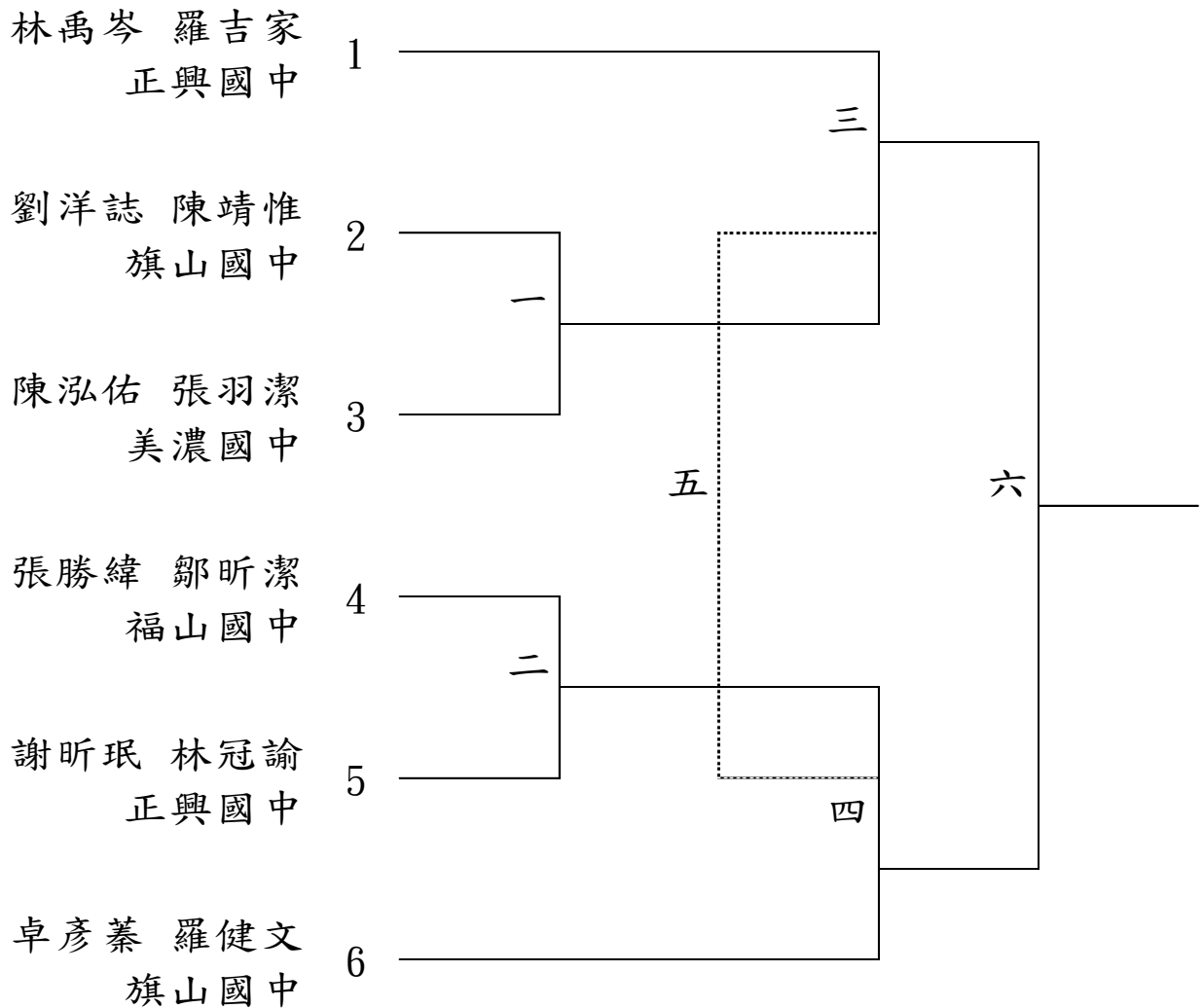
鄒昕潔 福山國中

孔品潔 正興國中

吳奕嫻 鳳甲國中



國中混雙



高中混雙

鍾明富 鄒慈函
 旗美高中

吳文琪 莊承義
 鳳山商工

114學年度高雄市中等學校運動會軟式網球比賽時程表

場 序	組 別	組 次	場 數
12/11(四) 08:30開始			
1	國男團體	一	1
2	高女團體	一	1
3	高男團體	一	1
4	國女團體	一	1
5	國男團體	二	1
6	高女團體	二	1
7	國男團體	三	1
8	高女團體	三	1
9	國男雙打	一 ~ 四	4
10	國男單打	一 ~ 六	6
11	高中混雙	一	1
12	國女單打	一 ~ 四	4
13	高男單打	一 ~ 二	2
14	高女雙打	一 ~ 二	2
15	高女單打	一	1
16	高男雙打	一	1
17	國女雙打	一	1
18	國中混合	一 ~ 二	2
19	國男雙打	五 ~ 七	3
20	國男單打	七 ~ 十	4
21	國女單打	二 ~ 五	4

114學年度高雄市中等學校運動會軟式網球比賽時程表

場 序	組 別	組 次	場 數
12/12(五) 08:30開始			
22	高男單打	三 ~ 四	2
23	國男單打	十一~十二	2
24	高女單打	二	1
25	國女單打	六 ~ 七	2
26	高男雙打	二	1
27	國男雙打	八 ~ 九	2
28	高女雙打	三 ~ 四	2
29	國女雙打	二 ~ 三	2
30	國男混雙	三 ~ 四	2
31	高男單打	五 ~ 六	2
32	國男單打	十三~十四	2
33	高女單打	三	1
34	國女單打	八 ~ 九	2
35	高男雙打	三	1
36	國男雙打	十 ~ 十一	2
37	高女雙打	五 ~ 六	2
38	國女雙打	四 ~ 五	2
39	國男混雙	五 ~ 六	2