

目錄

競賽規程	2
木球技術手冊	8
裁判及工作人員名單	14
職員名單	16
各項目參賽名單	20
賽程表	23
球道配置圖	40
各單項預定比賽日期、地點一覽表	41
運動員法定代理人參賽同意書	45
運動員競賽事項申訴書	47
運動員資格申訴書	48
各競賽場地醫療服務資訊	49

114 學年度高雄市中等學校運動會暨參加 115 年全國中等學校運動會選拔賽

競賽規程

本競賽規程依據高雄市政府教育局 114 年 12 月 2 日高市教健字第 11439441700 號函辦理。

- 第一條 依據：全國中等學校運動會舉辦準則、115 年全國中等學校運動會競賽規程及技術手冊辦理之。
- 第二條 宗旨：為活絡本市中等學校體育活動，及選拔本市參加 115 年全國中等學校運動會選手，提升本市中等學校學生健康體適能，特舉辦本賽會。
- 第三條 指導單位：教育部體育署、中華民國高級中等學校體育總會。
- 第四條 主辦單位：高雄市政府教育局。
- 第五條 承辦單位：高雄市立左營國民中學。
- 第六條 協辦單位：高雄市政府警察局、高雄市政府衛生局、高雄市政府環保局、高雄市政府運動發展局、國家運動訓練中心、高雄市體育總會暨相關單項委員會（射擊委員會、木球委員會）、市立翠屏國中小、市立瑞祥高中、市立小港國中、市立福誠高中、市立國昌國中、市立陽明國中、市立茄萣國中、市立鼓山高中、市立旗山國中、市立鳳林國中、市立路竹高中、市立海青工商、市立鳳甲國中、市立中正高工、市立鼎金國中、市立阿蓮國中、市立林園高中、市立高雄中學。
- 第七條 舉辦日期：114 年 12 月 7 日起至 115 年 1 月 30 日止（詳如附件一）。
- 第八條 開幕典禮：115 年 1 月 27 日 於高雄國家體育場舉行。
- 第九條 閉幕典禮：115 年 1 月 30 日於高雄國家體育場舉行。
- 第十條 競賽地點：詳如（附件一）『114 學年度高雄市中等學校運動會各種類比賽日期及地點一覽表』所列。
- 第十一條 凡本市公私立中等學校（含中正國防幹部預備學校、外僑學校）及實驗教育學校（依據學校型態實驗教育實施條例相關規定經本市教育局許可者）為組隊單位，之在籍學生均可組成代表隊報名參加；並由各單位體育組統籌負責各隊（人）報名事宜。
- 第十二條 競賽種類及分組：

一、 競賽種類：

(一) 必辦種類：田徑、游泳、體操、桌球、羽球、網球、跆拳道、柔道、舉重（以滿十四歲為限）、射箭、軟式網球、空手道、射擊、拳擊、角力、擊劍、自由車及木球合計 18 種。

(二) 選辦種類：武術

二、 競賽分組：高中部及國中部，各設男生組及女生組，計 4 組。

第十三條 各單位組隊註冊各競賽種類、科目、項目、隊（人、組）數，詳如（附件二）。

第十四條 參賽資格：

一、 學籍規定：

(一) 組隊單位之運動員，以 114 學年度當學期註冊在學之正式學制學生，

設有學籍，現仍在學者為限。

(二) 前日學生，不包括休學及在國中部修業逾三年之學生。

(三) 非學校型態高級中等教育或國民中學教育階段實驗教育，依法設有學籍或持有學生身分證明之學生。

(四) 轉學生或重考生參加比賽者，以具有就讀學校一年以上學籍為限；即 113 學年度第二學期開學日在組隊（團）單位就學，設有學籍，且 114 學年度第二學期仍在學者。但有下列情形之一，經檢附相關文件、資料證明者，不受具有一年以上學籍規定之限制：

1. 同一教育階段未曾代表任何學校報名參加全中運。

2. 依法規規定，輔導轉學者。

3. 原就讀之學校，經依法規規定停招、停辦，或學校財團法人解散之學生。

4. 原就讀學校之運動代表隊經該主管機關核准解散，並函報本部同意備查之學生。

5. 發生災害防救法第二條第一款所定災害、傳染病防治法第三條第一項所定傳染病，或其他重大變故，致高級中等學校一年級新生升學輔導甄試術科檢定日期、錄取分發及學校報到延後而轉學之學生。

(五) 開學日之認定：以教育部及各地方政府核定之學年學期開學日為基準。

二、 年齡規定：

(一) 國中部：限 98 年 9 月 1 日（含）以後出生者，競賽種類另有規定

者，依其規定。

(二) 高中部：限 95 年 9 月 1 日（含）以後出生者，競賽種類另有規定者，依其規定。

三、 身體狀況：應經醫院檢查，認定可參加劇烈運動競賽者，家長同意書（如附件三）留存學校備查；身體狀況不佳者請勿參與比賽，如有特殊意外狀況發生請自行負責（參賽風險說明如附件四）。

四、 參加各項比賽選手出場比賽，必須攜帶學生證以備查驗，未攜帶證件或證件未蓋第一學期註冊章者，不得出場比賽。

第十五條 競賽秩序：

一、 各競賽種類之秩序，由競賽組公開抽籤或按各種類運動規則規定編排之。

二、 各競賽種類出賽前應先行查核學生證；競賽種類賽程項目時間衝突，不得請求變更或調整。

三、 運動員註冊後無故棄權，不得參加棄權後各項比賽。因身體不適或特殊事故無法參加比賽時，須檢具相關證明文件提出書面申請，於檢錄（過磅）前 30 分鐘，經裁判長核准後，送交檢錄處，完成請假手續。核准請假之運動員，該請假賽次以後之當天各賽程均不得出賽，但次日賽程可再出賽。

第十六條 登記註冊報名及會議：

一、 註冊報名：市中運登記註冊報名，採網路線上報名作業方式辦理。

(一) 線上報名說明會：

1. 時間：114 年 11 月 12 日（星期三）09：30。

2. 地點：左營國中四樓視聽教室(高雄市左營區曾子路 281 號)

3. 參加人員：由各單位承辦組隊之負責人參加。

(二) 報名日期：

1. 自 114 年 11 月 13 日（星期四）08：00 起至 11 月 21 日（星期五）17：00 截止。

(三) 報名網址：

1. 高雄市運動入口網-114 學年度市中運

(https://www.khsport.tw/Khh_school113year)

2. 游泳種類至下列網址報名

(<http://swim7.kcsat.org>)

二、 登記註冊報名規定：

(一) 每一單位應設領隊 1 人、管理 1 人、教練可報 1 至 2 人（選手 19 人

以下限報 1 名，20 人以上至多報 2 人)，負責管理督導及聯絡事宜。

- (二)各種類報名後應列印紙本報名表 (A4) 二份，經單位主管核章後，於 114 年 11 月 28 日 (星期五) 前親送或掛號郵寄左營國中體育組 (信封請註明 114 學年度高雄市中運報名資料)，逾時不予受理，一份校內自行存查。

地址：高雄市左營區曾子路 281 號

電話：07-3433080#1210

連絡人：顏騰榮組長

三、技擊類、球類賽程抽籤日期：

- (一)訂於 114 年 11 月 26 日 (星期三) 9：30 在左營國中黑書院舉行。
(二)報名學校屆時請派員參加 (不另通知)，未派員學校由大會代抽，不得異議，會中並將宣佈有關比賽之相關規定及注意事項。(柔道、角力比賽於過磅日過磅後抽籤，拳擊比賽於前一天抽籤)。
(三)各競賽種類比賽秩序冊預定於比賽前 5~7 天，公告於高雄市運動入口網-114 學年度市中運，請各參賽學校自行上網點閱並下載秩序冊。

四、各單位參加競賽，不論團體或個人種類、項目，凡經登記註冊報名後務必出場，不得無故棄權。

五、各競賽種類技術會議：依據各競賽種類技術手冊規定日期、時間、地點舉行。

六、田徑領隊技術、裁判會議：

- (一)領隊技術會議訂於 115 年 1 月 14 日 (星期三) 13：30 報到，14：00 開會，於高雄國家體育場舉行，不另行通知，務請各校派員準時參加領號碼布及秩序冊與相關資料。
(二)裁判會議訂於 115 年 1 月 14 日 (星期三) 14：00 報到領取服裝及秩序冊，14：30 開會，於高雄國家體育場舉行。

第十七條 參加 115 年全國中等學校運動會各種類註冊報名重要規定如下：

一、田徑

- (一)市中運比賽各項目決賽前三名之選手且市中運或指定盃賽(全中運技術手冊第五條第(四)項第 1 款第(2)~(6)目)成績達全中運參賽標準者優先取得參加全中運報名資格。
(二)各項目剩餘名額由市中運各項目參賽選手中且取得符合全中運報名之達標證明，提送市中運田徑代表隊資格審查委員會審查確定之。

- (三)訂於港都盃賽程結束後，進行餘額比序擇優成績及確認名單。
- (四)若於青年盃有取得達標成績的選手，可以補報「未滿額」的項目，採個案處理。

二、 游泳

- (一)市中運比賽各項目決賽前六名之選手且市中運或指定盃賽成績達全中運參賽標準者優先取得參加全中運報名資格。
- (二)各項目剩餘參賽名額由市中運各項目參賽選手中且取得符合全中運報名之達標證明，提送市中運游泳代表隊資格審查委員會審查確定之。
- (三)於全國春季游泳錦標賽後，有各指定盃賽達標成績的選手，可於「未滿額」的項目進行餘額，進行補報名作業，採個案處理。

三、 桌球、羽球、網球、軟式網球

- (一)每位運動員至多參加 2 項。
- (二)市中運賽事單打、雙打、混雙、團體賽獲得前三名者，取得參加全中運球類資格賽資格，取得資格者不得棄權，不進行遞補作業，技術手冊另有規定者依技術手冊為主。

四、 技擊種類及舉重比賽依 115 年全國中等學校運動會技術手冊各項規定為準。(市中運技擊類比賽，各量級報名參賽選手須達 2 人(含)以上始得成賽)。

五、 射箭辦理選拔賽後各組選拔出 15 人參加全中運。射箭市中運比賽，各組前 15 人始取得參加全中運資格。

第十八條 申訴：

- 一、 有關競賽爭議申訴案件，應依據各國際單項運動總會規則（以下簡稱規則）及相關規定辦理；若規則無明文規定者，得先以口頭提出申訴，並於該場比賽結束後 30 分鐘內向各該競賽種類之裁判長或審判（仲裁或技術）委員提出書面（如附件五）申訴。未依規定時間內提出者，不予受理。書面申訴應由該代表隊領隊或教練簽名。
- 二、 有關參賽運動員資格不符或冒名參賽之申訴，得先以口頭向裁判長提出申訴，並於該場比賽結束後 30 分鐘內，向裁判長提出書面（如附件六）申訴，未依規定時間內提出者（含口頭及書面申訴），不予受理。

第十九條 比賽爭議之判定：

- 一、 各競賽種類之規則有規定者，依該規定辦理。
- 二、 前款規則無規定者，除選手資格之疑義外，由各該單項競賽種類之審判（仲裁或技術）委員會判定，並為終決。

- 三、各該單項競賽種類之審判（仲裁或技術）委員會無法判定或屬選手資格之疑義者，由組委會運動競賽小組判定，並為終決。

第二十條 獎勵：

- 一、錄取各組各競賽項目前三名之運動員，分別頒給競賽項目金、銀、銅獎牌及獎狀；第四名至第八名之運動員，頒給競賽項目獎狀。

- 二、各種類、科目各組運動錦標之錄取名額：

(一) 田徑、游泳各組團體錦標取前六名，各單項取前八名。

(二) 其餘種類各組團體錦標取前四名，各單項取前八名(技術手冊另有規定者依其規定)。

(三) 田徑及游泳種類團體成績計分方法：

田徑各單項競賽獲得第一名得 9 分，第二名得 7 分，第三名得 6 分，第四名得 5 分，第五名得 4 分，第六名得 3 分，第七名得 2 分，第八名得 1 分。十項、七項、五項運動歸在田賽項目計分，不加倍計分。游泳各單項競賽獲得第一名得 7 分，第二名得 5 分，第三名得 4 分，第四名得 3 分，第五名得 2 分，第六名得 1 分，徑賽、游泳之接力項目視為單項競賽，不加倍計分。如兩個或兩個以上單位所得分總分相等時，以各單位在該種錦標中所得第一名之多寡判定之，仍不能判定時以第二名多寡判定之，餘類推，如此規定仍不能判定時，其名次並列。

(四) 其他各種類團體成績之計分方法依據各單項技術手冊所公告之方法計算。

- 三、優勝單位指導人員之獎勵，依本市教育局獎懲辦法規定辦理。

第二十一條附則：

- 一、本規程陳送教育局核備後實施（各單項競賽技術規定仍以 115 年全國中等學校運動會大會公告之競賽規程為依據）修正時亦同。

- 二、各項比賽進行時，如遇風雨須經大會裁定後才可停止比賽，否則仍須照常比賽。

- 三、各單項賽事舉辦期間，由承辦單位辦理公共意外責任保險，有關各競賽場地醫療服務資訊請參閱附件七。

114學年度高雄市中等學校運動會暨參加
115年全國中等學校運動會選拔賽

木球技術手冊

壹、競賽資訊：

一、競賽日期：114年12月19日（星期五）至12月21日（星期日）

二、競賽場地：

(一)比賽場地：高雄市立中正高工足球場。

1. 地址：高雄市前鎮區光華二路80號。
2. 場地聯絡人：體育組黃茂原老師（0928762010）

(二)練習場地：高雄市立中正高工足球場 112年12月19日(下午14：00後)

1. 地址：高雄市前鎮區光華二路80號。
2. 場地聯絡人：體育組黃茂原老師0928762010)

三、競賽項目：

(一)高中男生組：

- 1、 桿數賽：桿數賽個人、桿數賽雙人、桿數賽團體
- 2、 球道賽：球道賽個人、球道賽團體

(二)高中女生組：

- 1、 桿數賽：桿數賽個人、桿數賽雙人、桿數賽團體
- 2、 球道賽：球道賽個人、球道賽團體

(三)國中男生組：

- 1、 桿數賽：桿數賽個人、桿數賽雙人、桿數賽團體
- 2、 球道賽：球道賽個人、球道賽團體

(四)國中女生組：

- 1、 桿數賽：桿數賽個人、桿數賽雙人、桿數賽團體
- 2、 球道賽：球道賽個人、球道賽團體

四、預定賽程：視實際報名人數，經抽籤後公告。

五、參加辦法：

(一)學籍規定：依據競賽規程第十四條第一款規定辦理。

(二)年齡規定：依據競賽規程第十四條第二條規定辦理。

(三)身體狀況：依據競賽規程第十四條第三條規定辦理。

(四)依據競賽規程第十四條第四款規定，出場比賽選手必須攜帶學生證以備查驗，未攜帶證件或證件未蓋第一學期註冊章者，不得出場比賽。

(五)報名人數：每一組隊單位各組以 10 人為限。(含桿數賽及球道賽之團體組、雙人組及個人組)

(六)參賽資格：

1. 個人組、雙人組各組各項目至多以 2 名(組)為限。

2. 團體組各組隊單位(學校)一項限報名一隊，每隊選手 5 人。(4 人下場比賽)

3. 未報名團體組之單位，可只報名個人組、雙人組，各組各項目至多以 3 名(組)為限。

4. 已報名團體組之單位，另可報名個人組、雙人組，惟每隊(學校)含團體賽及個人組、雙人組人數至多以 10 名為限。

5. 報名桿數賽團體組選手，如其具個人組資格者，其個人在團體組的成績直接列入個人組成績計算。

6. 運動員得跨競賽種類、科目、項目；賽程衝突時，由運動員自行決定參賽種類、科目、項目，並不得以任何理由要求變更賽程。未依規定時間請假者，該種類、科目、項目以無故棄權論。

7. 每位運動員至多選擇報名 2 項(例如：桿數賽團體組與桿數賽個人組、或球道賽團體組與桿數賽雙人組、或球道賽個人組與桿數賽雙人組、或桿數賽團體組與球道賽團體組...)

六、報名辦法：

(一)依據競賽規程第十六條規定辦理。

(二)依據競賽規程第十六條第四款規定各單位參加競賽，不論團體或個人種類、項目，凡經登記註冊報名後務必出場，不得無故棄權。

七、比賽辦法：

(一)比賽規則：採用中華民國木球協會審定最新之國際木球規則。

(二)比賽球具：採用中華民國木球協會核定之球具。

(三)競賽制度：

1. 桿數賽：

(1) 團體組：

每隊派 4 名選手出賽，每輪以 12 球道成績之桿數總和計算團體成績，每隊須完成二輪，其團體成績和之桿數總和判定名次，總桿數低者為勝。

(2) 個人組：以完成 24 球道之桿數總和判定名次。

(3) 雙人組：以完成 24 球道之桿數總和判定名次。

(4) 成績相同時之勝負判定：

I. 團體組：

若 2 隊以上桿數總和相同時，以相關球隊選手中最後一輪成績最低桿者的隊伍為勝。再相同時，以次低桿者的隊伍為勝，依此類推。若所有情況皆相同時，以相關球隊選手第一輪成績最低桿的球員的隊伍為勝。再相同時，以次低桿者的隊伍為勝，依此類推。若所有情況再相同時，由大會抽籤判定勝負。

II. 個人組、雙人組：

若有 2 名/組以上選手總桿數相同時，則以最後 12 球道中桿數低的球道多者為勝，依此類推。若情況完全相同時，則由大會指定方法判定勝負。

2. 球道賽：

(1) 團體組：

I. 視報名狀況決定賽制。依序以個人、雙人、個人三點逐道比賽 (前二點不能排空且不能重複排點)。每點均自第 1 球道起逐道比賽，各球道桿數低者為勝一球道，桿數相同時為平手，任一方累計獲勝的球道數比剩餘的球道數還多時 (例如：勝 3 球道，剩 2 球道；勝 2 球道，剩 1 球道) 即為勝方，比賽結束。若賽完 12 球道雙方仍然平手時，雙方自第一球道逐道比賽，任一方勝出時，比賽即結束。

II. 團體組三點中獲勝點數多者為勝。團體組賽程結束，若

有平手情況，則以勝球道數和判定獲勝隊伍。若勝球道數和相同時，由雙方隊伍各派出一名選手，自第一球道起逐道比賽，任一方勝出時，比賽即為結束。

(2)個人組：

視報名狀況決定賽制。2名選手為一組，自第1球道起逐道比賽，各球道桿數低者為勝一球道，桿數相同時為平手，任一方累計獲勝的球道數比剩餘的球道數多時(例如：勝3球道，剩2球道；勝2球道，剩1球道)即為勝方，比賽結束。若賽完12球道雙方仍然平手時，雙方自第1球道再逐道比賽，任一方勝出時，比賽即結束。

3.雙人賽開球順序：

(1)雙人賽(以三組為例)：

第一至第三道由每組1號選手(A1、B1、C1)依序於前3個球道輪流首先發球，第四至第六球道則由每組2號選手(A2、B2、C2)依序輪流首先發球。第七球道後再以前述方式依序由各組1號或2號選手首先發球。

(2)雙人賽(以二組為例)：

第一至第二道由每組1號選手(A1、B1)依序於前2個球道輪流首先發球，第三至第四球道則由每組2號選手(A2、B2)依序輪流首先發球。第五球道後再以前述方式依序由各組1號或2號選手首先發球。

4.種子：

中華民國113年高雄市中等學校運動會球道賽各組前二名出任種子，種子未報名時不予遞補。

5.成績紀錄：

所有比賽之成績紀錄統一由大會指定裁判執行。

(四)比賽規定：

1. 為了賽程順利進行，場地、賽程安排得由大會隨時視情況調整，各隊不得異議。
2. 各單位運動員參加比賽，須穿著同色同款式之上衣，並配有(繡、貼、別皆可)該學校單位字樣或標誌服裝或著學校制式圓領且有學校單位字樣或標誌之運動服裝，否則不准參賽(圓領之團服不可參

賽)。

3. 非當場比賽的運動員，可在緩衝區內觀賽，但不得進入賽場內，比賽已結束的運動員，應迅速離開賽場。

4. 運動員應依賽程表時間(大會有調整時間時以大會調整後時間為準)於比賽前 20 分鐘出場檢錄(需攜帶學生證或在學證明)，經裁判員檢錄三次未到者，取消比賽資格。

5. 比賽球具(含球桿及球)由參賽運動員自備(球及球桿賽前檢錄時，需經大會檢查符合規定始得使用)。

6. 運動員因故無法比賽，依據競賽規程第十五條第三款及第十六條第四款規定辦理。

貳、管理資訊

一、競賽管理：

在高雄市中等學校運動會組織委員會指導下，由高雄市體育總會木球委員會負責木球各項技術工作。

二、技術人員：

(一)審判委員：

共 3 人，召集人及委員由高雄市體育總會木球委員會擬具推薦名單中遴聘之。

(二)裁判人員：

裁判長及裁判由高雄市體育總會木球委員會擬具推薦名單中遴聘之，裁判長聘請乙級以上裁判擔任；裁判員聘請丙級以上裁判擔任。

三、申訴：

(一) 依據競賽規程第十八條規定辦理。

(二) 申訴時，必須在賽後三十分鐘內由選手以書面向審判委員會提出，並繳交保證金新台幣叁仟元，逾時則不受理。如抗議事實成立，退回保證金。

四、獎勵：

(一) 錄取各組各競賽項目前三名之運動員，分別頒給競賽項目金、銀、銅獎牌及獎狀；第四名至第八名之運動員，頒給競賽項目獎狀。若一隊(人)參賽，不舉行比賽。

(二) 114 年全中運木球項目資格賽各組錄取名額依據中華民國 114

年全國中等學校運動會木球技術手冊規定辦理。

1.團體桿數賽、團體球道賽各組錄取前三名。

2.個人桿數賽、雙人桿數賽、個人球道賽各組錄取前三名。

(三) 凡全部賽程中未曾出賽者不予獎勵。

(四) 倘若各組參賽隊數未達錄取名額時，則直接進入全中運資格賽。錄取後放棄或資格不符者，餘下之名額由選拔成績依序遞補，不另行選拔。該項目報名未達三隊(人)或因報名隊(人)數不足未辦理該項賽事，錄取後名額不足不再進行遞補。

(五) 優勝單位指導人員之獎勵，依本市教育局獎懲辦法規定辦理。

叁、會議

一、抽籤日期：

訂於 114 年 11 月 29 日 (星期三) 上午 09:30 時於左營國中 1 樓會議室舉行。

報名學校屆時請派員參加 (不另通知)，未派員學校由大會代抽，不得異議。

二、領隊、教練技術會議：

(一) 訂於 114 年 12 月 19 日 (星期五) 下午 15 時於中正足球場司令台上召開。

地址：高雄市前鎮區光華二路 80 號。

聯絡人：體育組黃茂原老師 0928762010)

(二) 裁判會議：訂於 114 年 12 月 20 日 (星期六) 上午 0750 時於司令台上召開。

114 學年高雄市中等學校運動會暨參加 115 年全國中等學
校運動會選拔賽

大會組織及分工

審判委員

審判委員召集人：謝源宗

審判委員：劉億華 丁樹吉 楊秀蓉 黃政偉

裁判人員

裁判長：丁樹吉

裁判員：侯素勤 宋文進 吳正宇 楊秀蓉 李良棟

吳建明 石泰郎 賴有財 李湘玲 陳大業

陳冠伶 陳明聰 潘月娥 翁炳昌 謝美玲

黃世憲 蔡森茂 賴君侑 潘又豪 張聖滋

曾芊鳳 陳佳蓁 洪俊廷 劉植安 何晏冷

工作人員

總務組：黃茂原 洪雀華 丘建志 趙秀蘭

競賽組：劉億華 黃政偉 洪宥心 林宥豪

檢錄組：林采蓉 林家譽 沈心汝 林宥安

記錄組：梁福聯 羅秀姬 邱早梅

場佈組：宋文進 吳勇瀚 翁炳昌 謝美玲 黃世憲 劉軒宇

醫護組：丘建志 葉思錦

攝影組：黃惠菊 廖盈秀

場邊邊線審：中正高工 服務同學（共25人）

114 學年度高雄市中等學校運動會木球隊職員名單

一、高中男生組

1、中正國防幹部預備學校

領隊:張為朝 管理:陳宥荃

李秉謙 賴崇賢 徐睿謙 林少洋 李宸瑾 何語謙
洪崇佑 凌凡 王彥棋 李德洪

2、市立三民高中

領隊:楊文堯 教練:李沛憶 管理:梁國興

王子睿 楊宗穎 劉鎮鑫 謝旻翰 洪梓瑜 曾品澤
梁頌禧 張薰文 曾志杰 陳威庭

3、市立小港高中

領隊:薛鈺勤 教練:張正宏

張家愷

4、市立中正高工

領隊:張簡玲娟 教練:周霖侑,黃茂原 管理:葉孟昌

陳柏佑 林楷霆 何勁男 邢睿庭 呂瑞軒 鄭丞恩
沈昱辰 劉尚澧 黃晨勝

5、市立前鎮高中

領隊:蘇清山 教練:葉天相 管理:洪雅燕

葉穆維

6、市立高雄中學

領隊:莊福泰 教練:劉億華

卓勤麻

7、私立中山工商

領隊:李昱平 教練:劉億華 管理:許伊瑩
曾品宏

二、高中女生組

1、市立小港高中

領隊:薛鈺勤 教練:劉億華 管理:劉耕宏
吳念綦

2、市立文山高中

管理:陳俊憲
趙翊彤

3、私立中山工商

領隊:李昱平 教練:劉億華 管理:許伊瑩
黃卉好

三、國中男生組

1、市立小港國中

領隊:鄭元順 教練:吳勇瀚
卓羿汎 朱浩佑 許博恩 簡稻寶 劉又安

2、市立中山國中

領隊:尹昱文 教練:劉億華,黃義輝
藍圃茗 蘇彥熙 蔡詠翔 盧彥箴 楊琨翔 周曾睿晨
邱敬謙 曾韋洧 陳泳縉

3、市立中庄國中

領隊:麥賢章 教練:黃政偉 管理:鄭雨安
朱品叡 張舒竣

4、市立鳳甲國中

領隊:王東進 教練:黃政偉 管理:李慧珊
陳立展 張富程 李泮祐 黃仁德 林庭育 邱守敬
陳柏翰 蔡承恩 丁昱恒

5、市立鳳西國中

領隊:郭虹珠 教練:劉億華 管理:謝茗寬
黃長旭

6、市立橋頭國中

領隊:陳碧媛 教練:姜榮彬 管理:葉宇恒
陳柏霖 徐以融 施嚴恩 呂昱慶 許皓翔 陳玄捷
盧毅坤 汪祐民 蕭益昌

四、國中女生組

1、市立小港國中

領隊:鄭元順 教練:吳勇瀚
張簡芷柔

2、市立中山國中

領隊:尹昱文 教練:劉億華,黃守每
黃湘晴 許沛凌 張湘妮 邱紫琳 葉竹恩 周宜柔
林珮岑 黃之盈 呂臻愛

3、市立中庄國中

領隊:麥賢章 教練:賴政仁 管理:鄭雨安
蔡雋芹 張品湄 郭又云 施焯彤 張簡怡甄

4、市立民族國中

教練:葉天相
葉語禎

5、市立鳳甲國中

領隊:王東進 教練:張瑞良 管理:李慧珊
孔維鳳 王語婕 林庭羽 李心亞 鄭心綾 陳亮潔
郭乃慈 黃星裴 戴采瑜

6、市立橋頭國中

領隊:陳碧媛 教練:姜榮彬 管理:葉宇恆
鄭涵云 呂芯薇 范曠云 鄭渝靜 王晴妍 鄭佩昕
蘇妘函 曾嘉錡

114 學年度高雄市中等學校運動會木球比賽名單

一、高中男生組

1、桿數賽個人(共 8 人)

張家愷 (市立小港高中) 林楷霆 (市立中正高工) 陳柏佑 (市立中正高工)
洪梓瑜 (市立三民高中) 葉穆維 (市立前鎮高中) 卓勤麻 (市立高雄中學)
曾品泓 (私立中山工商) 陳威庭 (市立三民高中)

2、桿數賽雙人(共 3 組)

劉鎮鑫 謝旻翰 (市立三民高中)1 林楷霆 何勁男 (市立中正高工)1
曾品澤 梁頌禧 (市立三民高中)2

3、桿數賽團體(共 3 隊)

中正國防幹部預備學校：賴崇賢 徐睿謙 林少洋 李宸樞 李秉謙
市立三民高中：劉鎮鑫 王子睿 謝旻翰 楊宗穎 曾志杰
市立中正高工：呂瑞軒 鄭丞恩 沈昱辰 劉尚澧 邢睿庭

4、球道賽個人(共 6 人)

張家愷 (市立小港高中) 曾品泓 (私立中山工商) 何勁男 (市立中正高工)
陳柏佑 (市立中正高工) 葉穆維 (市立前鎮高中) 卓勤麻 (市立高雄中學)

5、球道賽團體(共 3 隊)

中正國防幹部預備學校：李德洪 何語謙 凌凡 王彥棋 洪崇佑
市立三民高中：梁頌禧 張薰文 陳威庭 洪梓瑜 曾品澤
市立中正高工：鄭丞恩 劉尚澧 邢睿庭 呂瑞軒 沈昱辰

二、高中女生組

1、桿數賽個人(共 3 人)

吳念蓁 (市立小港高中) 趙翊彤 (市立文山高中) 黃卉妤 (私立中山工商)

2、球道賽個人(共 3 人)

吳念蓁 (市立小港高中) 趙翊彤 (市立文山高中) 黃卉妤 (私立中山工商)

三、國中男生組

1、桿數賽個人(共 9 人)

許博恩 (市立小港國中) 陳泳縉 (市立中山國中) 曾韋洸 (市立中山國中)
朱品叡 (市立中庄國中) 丁昱恆 (市立鳳甲國中) 張富程 (市立鳳甲國中)
黃長旭 (市立鳳西國中) 蕭益昌 (市立橋頭國中) 陳柏霖 (市立橋頭國中)

2、桿數賽雙人(共 8 組)

朱浩佑 卓羿汎 (市立小港國中)1 邱敬謙 周曾睿晨 (市立中山國中)1
張舒竣 朱品叡 (市立中庄國中)1 張富程 李泫祐 (市立鳳甲國中)1
盧毅坤 陳玄捷 (市立橋頭國中)1 曾韋洸 陳泳縉 (市立中山國中)2
黃仁德 林庭育 (市立鳳甲國中)2 徐以融 施嚴恩 (市立橋頭國中)2

3、桿數賽團體(共 4 隊)

市立小港國中：朱浩佑 許博恩 劉又安 卓羿汎 簡稻寶
市立中山國中：楊琨翔 藍圃茗 蔡詠翔 盧彥箴 蘇彥熙
市立鳳甲國中：邱守敬 蔡承恩 李泫祐 陳柏翰 林庭育
市立橋頭國中：陳柏霖 許皓翔 徐以融 施嚴恩 呂昱慶

4、球道賽個人(共 10 人)

簡稻寶 (市立小港國中) 劉又安 (市立小港國中) 盧彥箴 (市立中山國中)
楊琨翔 (市立中山國中) 張舒竣 (市立中庄國中) 丁昱恆 (市立鳳甲國中)
陳立展 (市立鳳甲國中) 黃長旭 (市立鳳西國中) 呂昱慶 (市立橋頭國中)
汪祐民 (市立橋頭國中)

5、球道賽團體(共 3 隊)

市立中山國中：藍圃茗 蘇彥熙 周曾睿晨 蔡詠翔 邱敬謙

市立鳳甲國中：陳立展 黃仁德 蔡承恩 邱守敬 陳柏翰

市立橋頭國中：汪祐民 蕭益昌 許皓翔 陳玄捷 盧毅坤

四、國中女生組

1、桿數賽個人(共 8 人)

張簡芷柔 (市立小港國中) 林佩岑 (市立中山國中) 呂臻愛 (市立中山國中)

張簡怡甄 (市立中庄國中) 葉語禎 (市立民族國中) 孔維鳳 (市立鳳甲國中)

曾嘉錡 (市立橋頭國中) 林庭羽 (市立鳳甲國中)

2、桿數賽雙人(共 7 組)

葉竹恩 周宜柔 (市立中山國中)1 蔡雋芹 張品湄 (市立中庄國中)1

王語婕 林庭羽 (市立鳳甲國中)1 呂芯薇 范曠云 (市立橋頭國中)1

黃之盈 林佩岑 (市立中山國中)2 施焯彤 郭又云 (市立中庄國中)2

鄭佩昕 鄭涵云 (市立橋頭國中)2

3、桿數賽團體(共 4 隊)

市立中山國中：葉竹恩 黃湘晴 張湘妮 許沛凌 邱紫琳

市立中庄國中：郭又云 施焯彤 蔡雋芹 張品湄

市立鳳甲國中：鄭心綾 陳亮潔 郭乃慈 李心亞 黃星裴

市立橋頭國中：范曠云 王晴妍 鄭涵云 呂芯薇 鄭渝靜

4、球道賽個人(共 9 人)

張簡芷柔 (市立小港國中) 呂臻愛 (市立中山國中) 黃之盈 (市立中山國中)

張簡怡甄 (市立中庄國中) 葉語禎 (市立民族國中) 王語婕 (市立鳳甲國中)

鄭渝靜 (市立橋頭國中) 孔維鳳 (市立鳳甲國中) 蘇妘函 (市立橋頭國中)

5、球道賽團體(共 3 隊)

市立中山國中：邱紫琳 黃湘晴 張湘妮 許沛凌 周宜柔

市立鳳甲國中：鄭心綾 郭乃慈 李心亞 陳亮潔 戴采瑜

市立橋頭國中：鄭佩昕 曾嘉錡 王晴妍 蘇妘函

114 年高雄市中等學校運動會暨 115 年全國中等學校運動會木球項目高
雄市代表隊選拔賽

賽程表

日期：114 年 12 月 20 日（星期六）地點：中正高

工足球場

球道賽-國中男子個人組 第一輪									
場次	時間	球道賽場次	球員一		對抗	球員二			
1	08:00	(1)	中庄國中	張舒竣	VS	中山國中	盧彥霖		
2	08:06	(2)	橋頭國中	汪佑民	VS	鳳甲國中	陳立展		
球道賽-國中女子個人組 第一輪									
場次	時間	球道賽場次	球員一		對抗	球員二			
3	08:12	(3)	橋頭國中	蘇妘函	VS	中山國中	呂臻愛		
桿數賽-高中女子組 第一輪									
場次	時間	球員一		球員二		球員三		球員四	
4	08:18	小港高中	吳念蓁	文山高中	趙翊彤	中山工商	黃卉妤		
桿數賽-高中男子組 第一輪									
場次	時間	球員一		球員二		球員三		球員四	
5	08:24	小港高中	張家愷	中正高工	陳柏佑	前鎮高中	葉穆維	三民高中	陳威廷
6	08:30	高雄中學	卓勤麻	中正高工	林楷霆	中山工商	曾品滋	三民高中	洪梓瑜
團體桿數賽-高中男子組 第一輪									
場次	時間	球員一		球員二		球員三		球員四	
7	08:36	中正國防	球員 1	三民高中	球員 1	中正高工	球員 1		

8	08:42	中正國防	球員 2	三民高中	球員 2	中正高工	球員 2		
9	08:48	中正國防	球員 3	三民高中	球員 3	中正高工	球員 3		
10	08:54	中正國防	球員 4	三民高中	球員 4	中正高工	球員 4		

桿數賽-國中男子組 第一輪

場次	時間	球員一		球員二		球員三		球員四	
11	09:00	小港國中	*許博恩	中山國中	陳泳縉	鳳甲國中	丁昱恆		
12	09:06	橋頭國中	蕭益昌	中庄國中	朱品叡	中山國中	曾韋滄		
13	09:12	風甲國中	張富程	鳳西國中	黃長旭	橋頭國中	*陳柏霖		

團體桿數賽-國中男子組 第一輪

場次	時間	球員一		球員二		球員三		球員四	
14	09:18	小港國中	球員 1	中山國中	球員 1	鳳甲國中	球員 1	橋頭國中	球員 1
15	09:24	小港國中	球員 2	中山國中	球員 2	鳳甲國中	球員 2	橋頭國中	球員 2
16	09:30	小港國中	球員 3	中山國中	球員 3	鳳甲國中	球員 3	橋頭國中	球員 3
17	09:36	小港國中	球員 4	中山國中	球員 4	鳳甲國中	球員 4	橋頭國中	球員 4

桿數賽-國中女子組 第一輪

場次	時間	球員一		球員二		球員三		球員四	
18	09:42	小港國中	張簡芷柔	中山國中	林佩岑	鳳甲國中	孔維鳳	橋頭國中	曾嘉錡
19	09:48	中庄國中	張簡怡甄	中山國中	呂臻愛	鳳甲國中	林庭羽	民族國中	葉語禎

團體桿數賽-國中女子組 第一輪

場次	時間	球員一		球員二		球員三		球員四	
20	09:54	中庄國中	球員 1	中山國中	球員 1	鳳甲國中	球員 1	橋頭國中	球員 1
21	10:00	中庄國中	球員 2	中山國中	球員 2	鳳甲國中	球員 2	橋頭國中	球員 2
22	10:06	中庄國中	球員 3	中山國中	球員 3	鳳甲國中	球員 3	橋頭國中	球員 3
23	10:12	中庄國中	球員 4	中山國中	球員 4	鳳甲國中	球員 4	橋頭國中	球員 4

桿數賽-高中男子雙人組 第一輪

場次	時間	球員一		球員二		球員三			
24	10:18	三民高中	曾品澤	中正高工	林楷霆	三民高中	劉鎮鑫		
			梁頌禧		何勁男		謝旻翰		

桿數賽-國中男子雙人組 第一輪

場次	時間	球員一		球員二		球員三			
25	10:24	中庄國中	張舒駿	風甲國中	張富程	中山國中	邱敬謙		
			朱品叡		李法祐		周曾睿晨		
26	10:30	橋頭國中	盧毅坤	鳳甲國中	黃仁德	中山國中	曾韋洸		
			陳玄捷		林庭育		陳泳縉		
27	10:36	橋頭國中	徐以融	小港國中	朱浩佑				
			施嚴恩		卓羿汎				

桿數賽-國中女子雙人組 第一輪

場次	時間	球員一		球員二		球員三			
28	10:42	中庄國中	施忻彤	中山國中	葉竹恩	橋頭國中	呂芯薇		
			郭又云		周宜柔		范嚙云		
29	10:48	中庄國中	蔡雋芹	中山國中	黃之盈				
			張品湄		林颯岑				
30	10:54	風甲國中	王語婕	橋頭國中	鄭佩昕				
			林庭羽		鄭涵云				

球道賽-高中男子個人組 第二輪

場次	時間	球道賽場次	球員一		對抗	球員二	
31	11:00	4	前鎮高中	葉穆維	VS	中正高工	陳柏佑
32	11:06	5	小港高中	張家愷	VS	中正高工	何勁男
球道賽-國中男子個人組 第二輪							
場次	時間	球道賽場次	球員一		對抗	球員二	
33	11:12	6	橋頭國中	呂昱慶	VS		第一場次勝方
34	11:18	7	風甲國中	丁昱恆	VS	小港國中	簡稻寶
35	11:24	8	中山國中	楊琨翔	VS		第二場次勝方
36	11:30	9	小港國中	劉又安	VS	鳳西國中	黃長旭
球道賽-高中女子個人組 循環賽第一場							
場次	時間	球道賽場次	球員一		對抗	球員二	
37	11:36		文山高中	趙翊彤	VS	中山工商	黃卉妤
球道賽-國中女子個人組 第二輪							
場次	時間	球道賽場次	球員一		對抗	球員二	
38	11:42	10	橋頭國中	鄭渝靜	VS	鳳甲國中	王語婕
39	11:48	11	民族國中	葉語禎	VS	中山國中	黃之盈
40	11:54	12	中庄國中	張簡怡甄	VS		第三場次勝方
41	12:00	13	風甲國中	孔維鳳	VS	小港國中	張簡芷柔
球道賽-高中男子團體組 循環賽第一場							
場次	時間	球道賽場次	球員一		對抗	球員二	
42	12:30		1	中正預校	VS	1	三民高中
43	12:36		2		VS	2	
44	12:42		3		VS	3	
球道賽-國中男子團體組 循環賽第一場							

場次	時間	球道賽場次	球員一		對抗	球員二		
45	12:48		1	中山國中	VS	1	橋頭國中	
46	12:52		2		VS	2		
47	12:58		3		VS	3		

球道賽-國中女子團體組 循環賽第一場

場次	時間	球道賽場次	球員一		對抗	球員二		
48	13:04		1	中山國中	VS	1	橋頭國中	
49	13:10		2		VS	2		
50	13:16		3		VS	3		

桿數賽-高中男子雙人組 第二輪

場次	時間	球員一		球員二		球員三			
51	13:22	第一名 (預)		第二名 (預)		第三名 (預)			

桿數賽-國中男子雙人組 第二輪

場次	時間	球員一		球員二		球員三			
52	13:28	第八名 (預)		第七名 (預)		第六名 (預)			
53	13:34	第五名 (預)		第四名 (預)		第三名 (預)			
54	13:40	第二名 (預)		第一名 (預)					

桿數賽-國中女子雙人組 第二輪

場次	時間	球員一		球員二		球員三			
55	13:46	第七名 (預)		第六名 (預)		第五名 (預)			

56	13:52	第四名 (預)		第三名 (預)					
57	13:58	第二名 (預)		第一名 (預)					
球道賽-高中女子個人組 循環賽第二場									
場次	時間	球道賽場次	球員一		對抗	球員二			
58	14:04		文山高中	趙翊彤	VS	小港國中	吳念慕		
球道賽-高中男子團體組 循環賽第一二場									
場次	時間	球道賽場次	球員一		對抗	球員二			
59	14:10		1	三民高中	VS	1	中正高工		
60	14:16		2		VS	2			
61	14:22		3		VS	3			
球道賽-國中男子團體組 循環賽第二場									
場次	時間	球道賽場次	球員一		對抗	球員二			
62	14:28		1	橋頭國中	VS	1	鳳甲國中		
63	14:34		2		VS	2			
64	14:40		3		VS	3			
球道賽-國中女子團體組 循環賽第二場									
場次	時間	球道賽場次	球員一		對抗	球員二			
65	14:46		1	橋頭國中	VS	1	鳳甲國中		
66	14:52		2		VS	2			
67	14:58		3		VS	3			

114 年高雄市中等學校運動會暨 115 年全國中等學校運動會木球項目高雄市代表隊選拔賽
賽程表

日期：114 年 12 月 21 日（星期日）地點：中正高工足球場

球道賽-高中男子個人組 第三輪									
場次	時間	球道賽場次	球員一		對抗	球員二			
70	08:30	14	中山工商	曾品滋	VS		第 4 場次勝方		
71	08:36	15		第 5 次勝方	VS	高雄中學	卓勤麻		
球道賽-國中男子個人組 第三輪									
場次	時間	球道賽場次	球員一		對抗	球員二			
72	08:42	16		第 6 場次勝方	VS		第 7 場次勝方		
73	08:48	17		第 8 場次勝方	VS		第 9 場次勝方		
球道賽-國中女子個人組 第三輪									
場次	時間	球道賽場次	球員一		對抗	球員二			
74	08:54	18		第 10 場次勝方	VS		第 11 場次勝方		
75	09:00	19		第 12 場次勝方	VS		第 13 場次勝方		
球道賽-高中女子個人組 循環賽第二場									
場次	時間	球道賽場次	球員一		對抗	球員二			
76	09:06		中山工商	黃卉好	VS	小港國中	吳念蓁		
桿數賽-高中男子組 第二輪									
場次	時間	球員一		球員二		球員三		球員四	
77	09:12	第八名(預)		第七名(預)		第六名(預)		第五名(預)	
78	09:18	第四名(預)		第三名(預)		第二名(預)		第一名(預)	
團體桿數賽-高中男子組 第二輪									
場次	時間	球員一		球員二		球員三		球員四	

79	09:24	中正國防	球員 1	三民高中	球員 1	中正高工	球員 1		
80	09:30	中正國防	球員 2	三民高中	球員 2	中正高工	球員 2		
81	09:36	中正國防	球員 3	三民高中	球員 3	中正高工	球員 3		
82	09:42	中正國防	球員 4	三民高中	球員 4	中正高工	球員 4		

桿數賽-國中男子組 第二輪

場次	時間	球員一	球員二	球員三	球員四
83	09:48	第九名(預)	第八名(預)	第七名(預)	
84	09:54	第六名(預)	第五名(預)	第四名(預)	
85	10:00	第三名(預)	第二名(預)	第一名(預)	

團體桿數賽-國中男子組 第一輪

場次	時間	球員一	球員二	球員三	球員四
86	10:06	小港國中 球員 1	中山國中 球員 1	鳳甲國中 球員 1	橋頭國中 球員 1
87	10:12	小港國中 球員 2	中山國中 球員 2	鳳甲國中 球員 2	橋頭國中 球員 2
88	10:18	小港國中 球員 3	中山國中 球員 3	鳳甲國中 球員 3	橋頭國中 球員 3
89	10:24	小港國中 球員 4	中山國中 球員 4	鳳甲國中 球員 4	橋頭國中 球員 4

桿數賽-國中女子組 第一輪

場次	時間	球員一	球員二	球員三	球員四
90	10:30	第八名(預)	第七名(預)	第六名(預)	第五名(預)
91	10:36	第四名(預)	第三名(預)	第二名(預)	第一名(預)

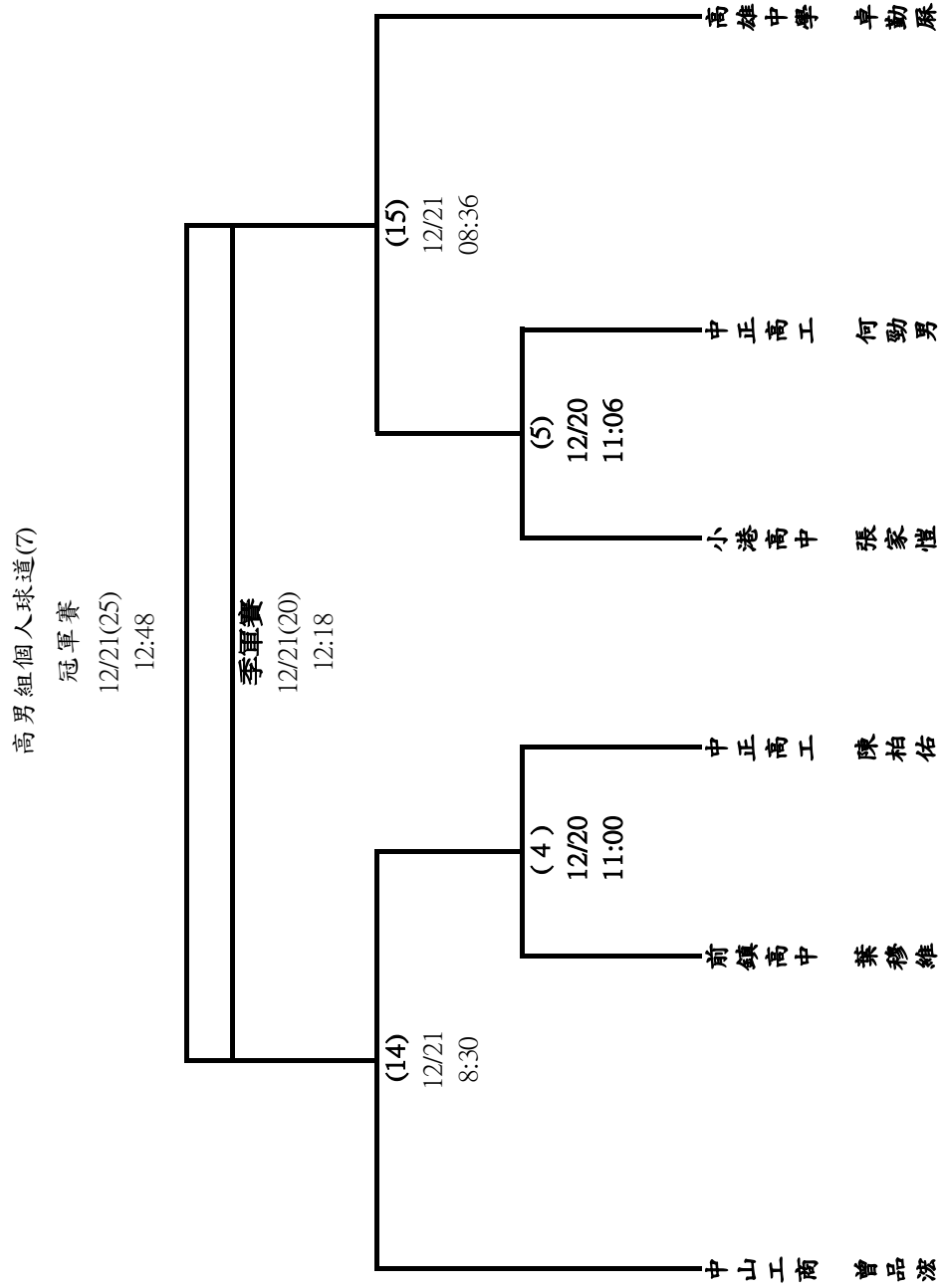
團體桿數賽-國中女子組 第一輪

場次	時間	球員一	球員二	球員三	球員四
92	10:42	中庄國中 球員 1	中山國中 球員 1	鳳甲國中 球員 1	橋頭國中 球員 1
93	10:48	中庄國中 球員 2	中山國中 球員 2	鳳甲國中 球員 2	橋頭國中 球員 2
94	10:54	中庄國中 球員 3	中山國中 球員 3	鳳甲國中 球員 3	橋頭國中 球員 3
95	11:00	中庄國中 球員 4	中山國中 球員 4	鳳甲國中 球員 4	橋頭國中 球員 4

桿數賽-高中女子組 第二輪						
場次	時間	球員一	球員二	球員三		
96	11:06	第三名(預)	第二名(預)	第一名(預)		
球道賽-高中男子團體組 循環賽第三場						
場次	時間	球道賽場次	球員一	對抗	球員二	
97	11:12		中正高工		中正預校	
98	11:18					
99	11:24					
球道賽-國中男子團體組 循環賽第三場						
場次	時間	球道賽場次	球員一	對抗	球員二	
100	11:30		鳳甲國中		中山國中	
101	11:36					
102	11:42					
球道賽-國中女子團體組 循環賽第三場						
場次	時間	球道賽場次	球員一	對抗	球員二	
103	11:48		1	VS	1	中山國中
104	11:54		2	VS	2	
105	12:00		3	VS	3	
球道賽-高中男子個人組 季軍戰						
場次	時間	球道賽場次	球員一	對抗	球員二	
106	12:06	20	第 14 場次敗方		第 15 場次敗方	
球道賽-國中男子個人組 季軍戰						
場次	時間	球道賽場次	球員一	對抗	球員二	
107	12:12	21	第 16 場次敗方		第 17 場次敗方	
球道賽-國中女子個人組 季軍戰						
場次	時間	球道賽場次	球員一	對抗	球員二	
108	12:18	22	第 18 場次敗方		第 19 場次敗方	
球道賽-國中女子個人組 冠軍戰						

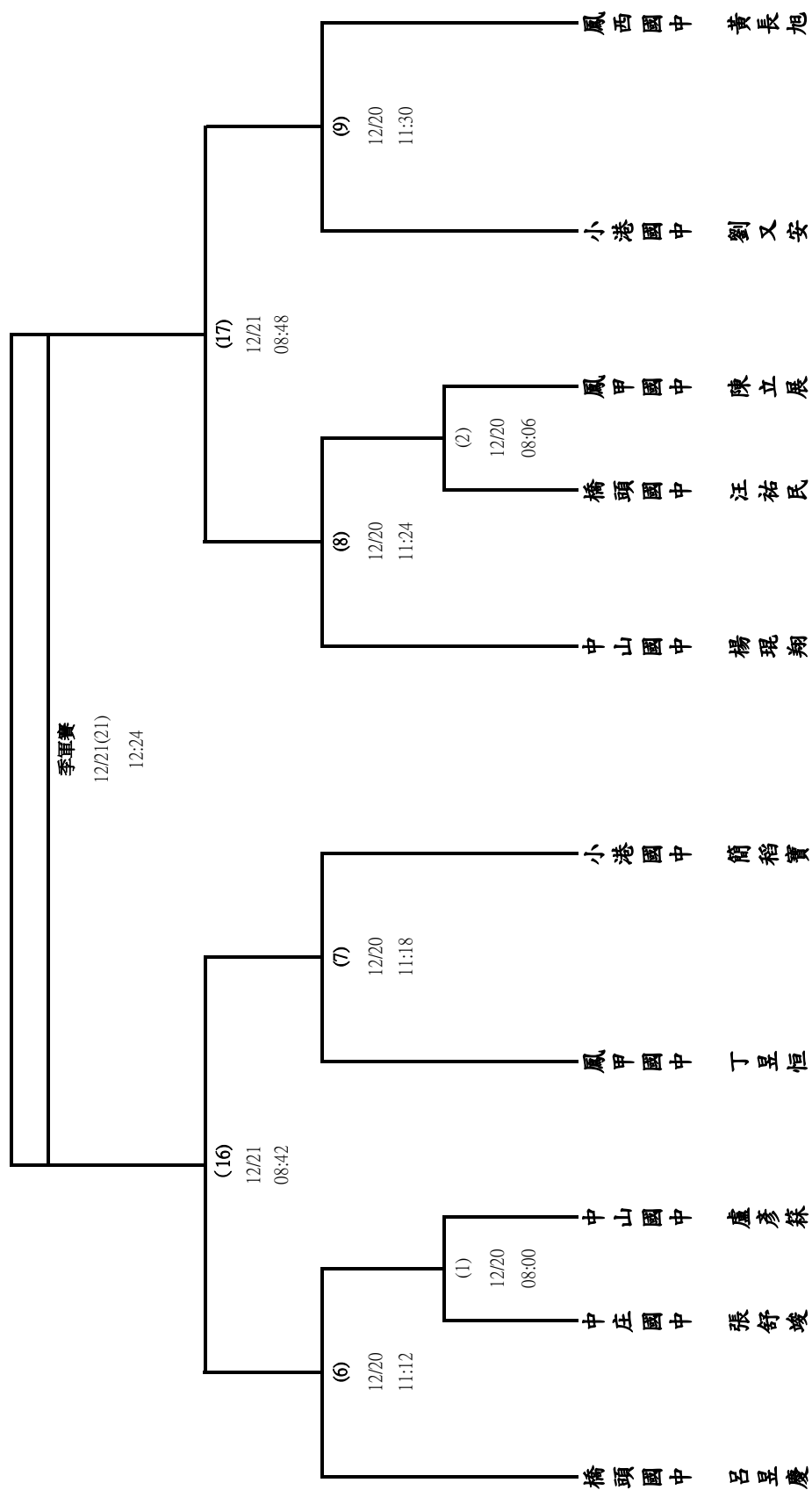
場次	時間	球道賽場次	球員一	對抗	球員二
109	12:24	23	第 18 場次勝方		第 19 場次勝方
球道賽-國中男子個人組 冠軍戰					
場次	時間	球道賽場次	球員一	對抗	球員二
110	12:30	24	第 16 場次勝方		第 17 場次勝方
球道賽-高中男子個人組 冠軍戰					
場次	時間	球道賽場次	球員一	對抗	球員二
111	12:36	25	第 14 場次勝方		第 15 場次勝方

對戰圖



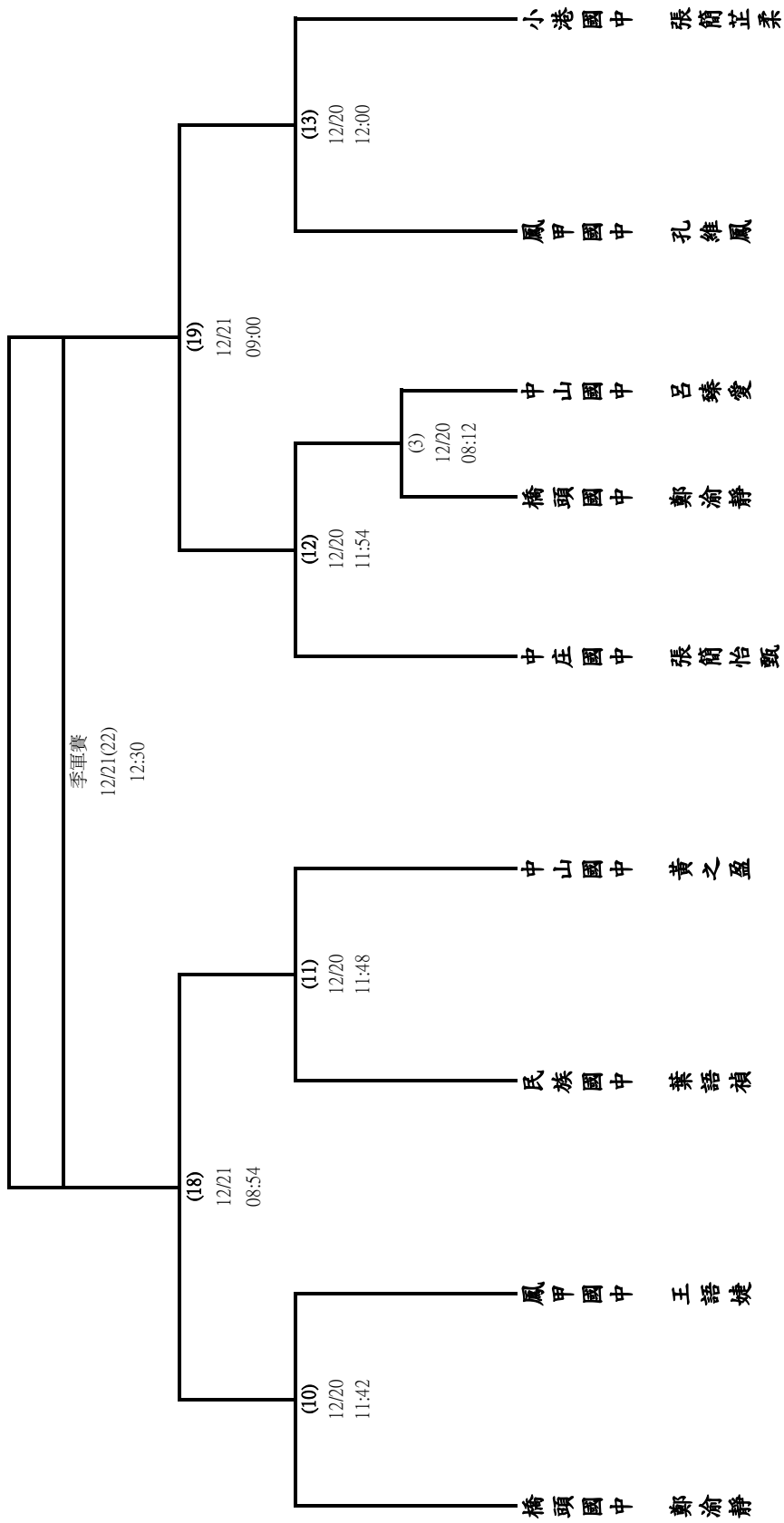
國男組個人球道(10)
冠軍賽

12/21(24)
12:42

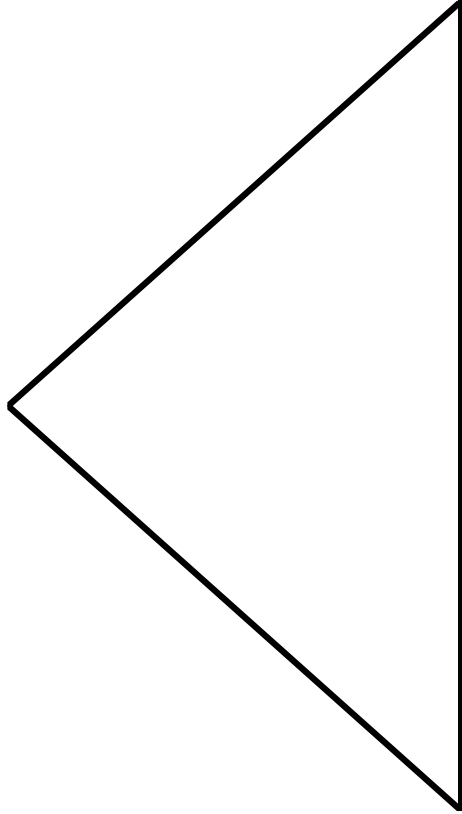


國女組個人球道(10)

冠軍賽
12/21(23)
12:36



小港高中 吳念霖



文山高中 趙翊彤

1220

1136

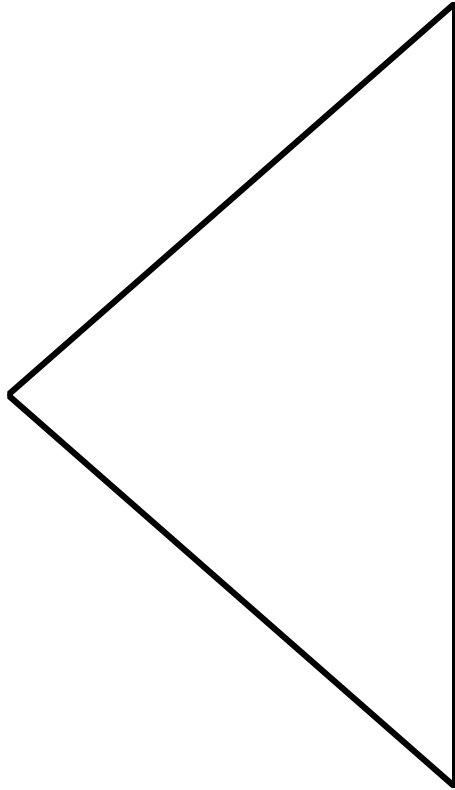
中山工商 黃卉妤

	吳念霖	趙翊彤	黃卉妤
吳念霖			
趙翊彤			
黃卉妤			
積分			
名次			

日期	時間	對抗
12月20日	11:36	文山高中 趙翊彤 v.s 中山工商 黃卉妤
12月20日	14:04	小港高中 吳念霖 v.s 文山高中 趙翊彤
12月21日	9:06	中山工商 黃卉妤 v.s 小港高中 吳念霖

高中男子團體球道賽

中正國防幹部預備學校



三民高中

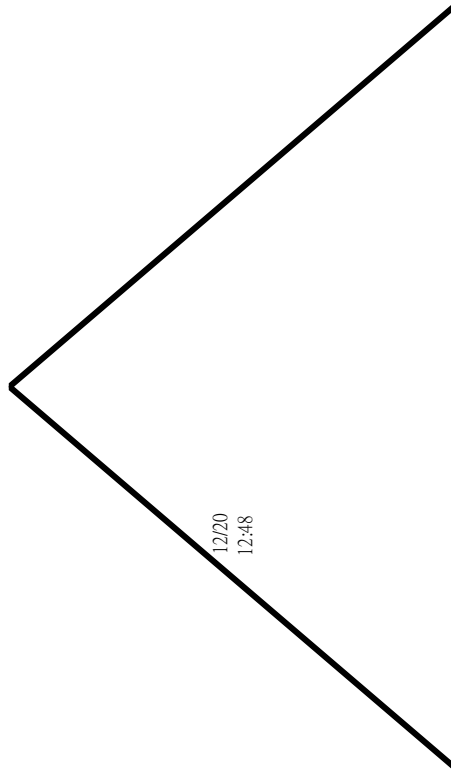
	中正預校	三民高中	中正高工
中正預校			
三民高中			
中正高工			
積分			
名次			

中正高工

日期	時間	對抗
12月20日	12:30	中正預校vs三民高中
12月20日	14:10	三民高中vs中正高工
12月21日	11:18	中正高工vs中正預校

國中男子團體球道賽

中山國中



橋頭國中

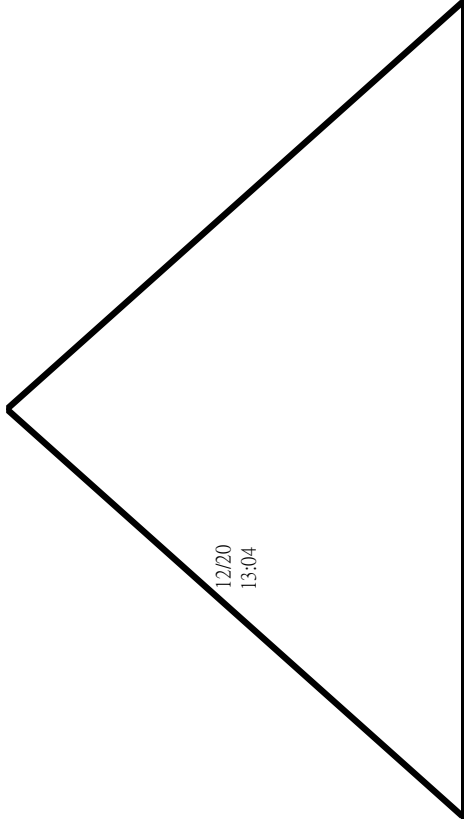
鳳甲國中

中山國中	橋頭國中	鳳甲國中
中山國中		
橋頭國中		
鳳甲國中		
積分		
名次		

日期	時間	對抗
12月20日	12:24	中山國中v.s.橋頭國中
12月20日	14:28	橋頭國中v.s.鳳甲國中
12月21日	11:36	鳳甲國中v.s.中山國中

國中女子團體球道賽

中山國中



橋頭國中

鳳甲國中

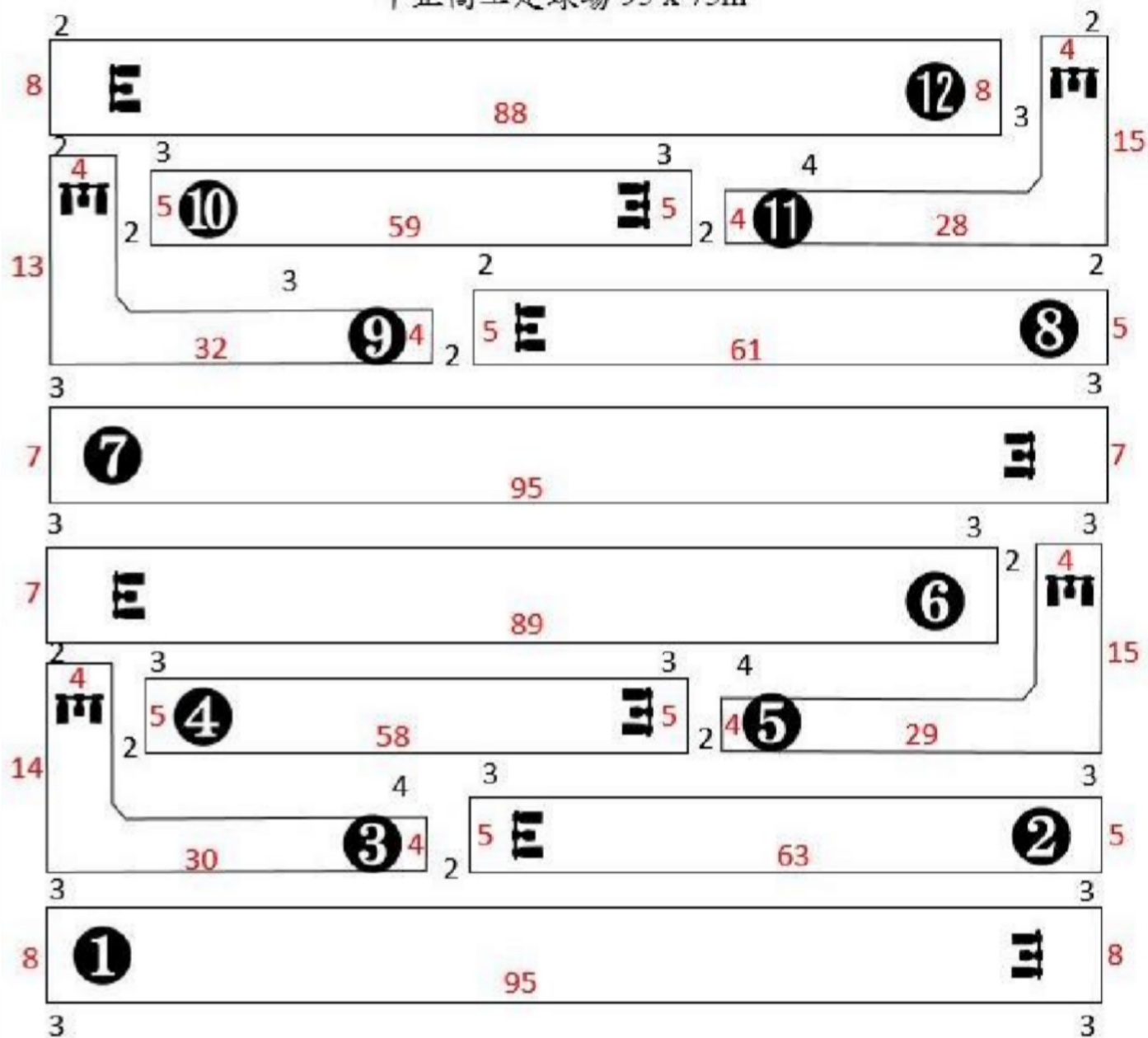
中山國中	橋頭國中	鳳甲國中
中山國中		
橋頭國中		
鳳甲國中		
積分		
名次		

日期	時間	對抗
12月20日	13:04	中山國中v.s.橋頭國中
12月20日	14:46	橋頭國中v.s.鳳甲國中
12月21日	11:54	鳳甲國中v.s.中山國中

114 學年高雄市中等學校運動會暨參加 115 年全國中等學校運動會選

拔賽比賽場地圖

中正高工足球場 95 x 75m



114 學年度高雄市中等學校運動會單項競賽預定比賽日期、地點一覽表

主辦單位：高雄市政府教育局

承辦學校：高雄市立左營國民中學

編號	種類	比賽日期	比賽地點	賽事經理	備註
1	田徑	115/1/27.28.29.30	世運主場館 田徑場	劉高斌老師 (翠屏國中小退休教師) 顏騰榮組長 (左營國中)	
2	游泳	114/12/17.18.19	國際標準游泳池	李士宏教練 (瑞祥高中)	
3	體操	114/12/19.20	國訓中心體操館	黃國明教練 (岡山國中)	
4	桌球	114/12/26.27.28	福誠高中體育館	黃明達教練 林軍皓教練 (福誠高中)	
5	羽球	114/12/11.12.13.14	國昌國中活動中心	侯忠武老師 (國昌國中)	
6	網球	114/12/16.17.18.19	橋頭竹林公園 網球場	蘇德育老師 (陽明國中)	
7	跆拳道	114/12/19.20.21	茄萣國中	林家聰教練 (茄萣國中)	
8	柔道	114/12/26.27.28	翠屏國中小 B2 禮堂	劉高斌老師 李威號教練 (翠屏國中小)	
9	舉重	114/12/17.18.19	鼓山高中 舉重館	林建志老師 (鼓山高中)	
10	射箭	114/12/29.30.31	楠梓射箭場	莊長文老師 (國昌國中)	
11	軟式網球	114/12/11.12	橋頭竹林公園 網球場	陳福輝教練 (旗山國中)	
12	空手道	114/12/28	中山工商體育館	張赫麟教練 (鳳林國中)	
13	射擊	114/12/15.16.17	大寮靶場	施榮宏總幹事 (射擊委員會)	
14	拳擊	114/12/27.28	路竹高中 活動中心	謝明裕老師 洪彩溶教練 (路竹高中)	

編號	種類	比賽日期	比賽地點	賽事經理	備註
15	角力	114/12/20.21	海青工商 活動中心四樓	莊吉昇組長 張震球老師 (海青工商)	
16	擊劍	114/12/15.16	鼎金國中 活動中心 3F	楊毅弘老師 (鼎金國中)	
17	自由車	場地賽 114/12/13	楠梓自由車場	徐正義教練 (鳳甲國中)	
		公路賽 114/12/14	大坪頂熱帶植物園		
		登山車賽 114/12/15	大坪頂 DH 樂園		
18	木球	114.12/19.20.21	中正高工 足球場	劉億華總幹事 (木球委員會)	
19	武術	114/12/7	五甲國小 體育館	黃瑞明主委 (國武術委員會)	

附件二

114 學年度高雄市中等學校運動會各單位組隊註冊各組競賽種類、科目、項目、參賽最高隊(人、組)數(以 115 年全中運大會公告為主)

編號	種類/科目		各單位參加市中運各項目報名最高數	縣市參加 114 年全中運各項目最高數及資格取得順序	備註
1	田徑		個人：3 (各組各項) 接力：1 (各組各項) 每人：2 (不含接力)	個人：6 (各組各項) 接力：6 (各組各項) 依技術手冊規定	
2	游泳		個人：3 (各組各項) 接力：1 (各組各項) 每人：3 (不含接力)	個人：6 (各組各項) 接力：6 (各組各項) 依技術手冊規定	
3	體操	競技體操	依技術手冊規定	依技術手冊規定	
		韻律體操	免辦理	依技術手冊規定	
4	桌球		個人：3 (各組) 團體：1 (各組) 每人：2 (含團體)	個人：3 (各組) 團體：3 (各組) 依技術手冊規定	
5	羽球		個人：3 (各組) 團體：1 (各組) 每人：2 (含團體)	個人：3 (各組) 團體：3 (各組) 依技術手冊規定	
6	網球		個人：3 (各組) 團體：1 (各組) 每人：2 (含團體)	個人：3 (各組) 團體：3 (各組) 依技術手冊規定	
7	跆拳道	對打	個人：3 (各組各量級)	個人：3 (各組各量級) 依技術手冊規定	
		品勢	個人：3 (各組各項) 團體：1 (各組)	個人：3 (各組) 團體：1 (各組) 依技術手冊規定	
8	柔道		個人：3 (各組各量級)	個人：3 (各組各量級) 依技術手冊規定	
9	舉重		個人：3 (各組各量級) 依技術手冊規定	個人：3 (各組各量級) 依技術手冊規定	
10	射箭		個人：3 (各組) 團體：1 (各組) 依技術手冊規定	依技術手冊規定	
11	軟式網球		個人：3 (各組) 團體：1 (各組) 每人：2 (含團體)	個人：3 (各組) 團體：3 (各組) 依技術手冊規定	
12	空手道		個人：3 (各組各量級)	個人：3 (各組各量級) 依技術手冊規定	
13	射擊		依技術手冊規定	依技術手冊規定	

編號	種類/科目	各單位參加市中運 各項目報名最高數	縣市參加 114 年全中運各項目 最高數及資格取得順序	備註
14	拳擊	個人：3（各組各量級）	個人：3（各組各量級）	
15	角力	個人：3（各組各量級）	個人：3（各組各量級） 依技術手冊規定	
16	擊劍	依技術手冊規定	依技術手冊規定	
17	自由車	場地賽	依技術手冊規定	依技術手冊規定
		公路賽		
		登山車賽		
18	木球	個人：3（各組） 團體：3（各組）	個人：3（各組） 團體：3（各組）	
19	武術	依技術手冊規定	依技術手冊規定	

附件三

參加 114 學年度高雄市中等學校運動會暨參加 115 年全國中等學校運動會選拔賽-運動員法定代理人授權同意書

本人_____同意就讀_____ (學校名稱)

之未成年子女 _____參加 114 學年度高雄市中等學校運動會_____種類競賽，並已詳閱且同意參賽風險聲明(附件四)所定內容。

此致

高雄市政府教育局

運動員（未成年子女）簽名：

立同意書人(法定代理人)簽名：

教練簽名：

中 華 民 國 年 月 日

114 學年度高雄市中等學校運動會暨參加 115 年全國中等學校運動會

選拔賽參賽風險聲明

- 一、本賽事為高強度運動競賽，運動員報名前請自行確認評估未患有氣喘、心臟血管疾病、癲癇症或其他重大疾病等不適宜參加運動競賽之情形，以免發生危險。
- 二、本賽事可能發生之運動傷害，如扭傷、熱傷害、肢體碰撞傷害等，請運動員務必於比賽前再次確認身心狀況，並落實熱身及水分、營養補充，降低受傷風險。
- 三、立同意書人授權學校領隊、教練或大會工作人員，賽事期間倘運動員發生傷害，必要時得逕依緊急傷病處理流程送醫，包含因治療運動員任何疾病時，代為簽署醫療同意書等醫療部門要求簽署之文件。
- 四、倘運動員發生前述及其他非可歸責主（承）辦單位之傷害，除相關保險之權益外，主（承）辦單位無須承擔任何責任。

114 學年度高雄市中等學校運動會競賽事項申訴書

申訴單位		領隊或 教練	(簽章)
提出時間	年 月 日 時 分		
被申訴者	單位	糾紛發生	時間
	姓名		地點
申訴事實			
證物或證人			
裁判長意見			
仲裁委員會判決			

仲裁委員會召集人

(簽章)

附註：

- 1、凡未按各項規定辦理申訴者概不受理。
- 2、單位代表隊領隊簽名或蓋章權，可依競賽規程之規定，由代表隊領隊本人或教練簽名或蓋章辦理。

114 學年度高雄市中等學校運動會運動員資格申訴書

申訴單位			領隊或教練	(簽章)	
提出時間	年 月 日 時 分				
被申訴者 姓名		單 位		參加 種類項目	
申訴事項				證件或證人	
運動競賽 小組裁定	年 月 日 時 分				

市中運組織委員會運動競賽小組召集人：

(簽章)

附註：

- 1、凡未按各項規定辦理申訴者概不受理。
- 2、單位代表隊領隊簽名或蓋章權，可依競賽規程之規定，由代表隊領隊本人或教練簽名或蓋章辦理。

114 學年度高雄市中等學校運動會各競賽場地醫療服務資訊

編號	種類	比賽地點	緊急救護醫療聯絡網	連絡電話	
1	田徑	世運主場館田徑場	國軍海軍總醫院		
2	游泳	國際標準游泳池	國軍高雄總醫院	771-7503	
3	體操	國訓中心體操館	國軍高雄總醫院左營分院	581-7121	
4	桌球	福誠高中體育館	杏和醫院	761-3111	
5	羽球	國昌國中活動中心	國軍高雄總醫院左營分院	581-7121	
6	網球	橋頭竹林公園網球場	健仁醫院	351-7166	
7	跆拳道	茄萣國中	高新醫院	697-5903	
8	柔道	翠屏國中小 B2 禮堂	健仁醫院	351-7166	
9	舉重	鼓山高中舉重館	高雄市立聯合醫院	555-2565	
10	射箭	楠梓射箭場	健仁醫院	351-7166	
11	軟式網球	橋頭竹林公園網球場	健仁醫院	351-7166	
12	空手道	中山工商體育館	小港醫院	803-6783	
13	射擊	大寮靶場	瑞生醫院	783-5175	
14	拳擊	路竹高中 活動中心	高雄秀傳紀念醫院	695-6666	
15	角力	海青工商	高雄市立聯合醫院	555-2565	
16	擊劍	鼎金國中	義大大昌醫院	559-9123	
17	自由車	場地賽	楠梓自由車場	委請民間救護團隊進駐	-
		公路賽	大坪頂熱帶植物園		
		登山車賽	大坪頂 DH 樂園		
18	木球	中正高工足球場	新正薪醫院	970-5335	
19	武術	五甲國小	杏和醫院	761-3111	
		-	-	-	

編號	種類	比賽地點	緊急救護醫療聯絡網	連絡電話
		-	-	-